

---

## Peningkatan Produktivitas Line Assembly Disc brake A Menggunakan Analisa Keseimbangan Lintasan (Studi Kasus di PT.XYZ)

**Solihin<sup>\*1</sup>, Murwan Widyantoro<sup>2</sup>, Akhmad Fadillah<sup>3</sup>, Al Munawir<sup>4</sup>**

<sup>1,2,3</sup> Bekasi Universitas Bhayangkara Jakarta Raya: Jl. Perjuangan, Marga Mulya Bekasi

<sup>4</sup>Jurusan Teknik Mesin Fakultas Teknik Universitas Teuku Umar

e-mail: e-mail: <sup>1</sup>[solihin@dsn.ubharajaya.ac.id](mailto:solihin@dsn.ubharajaya.ac.id), <sup>2</sup>[murwan@dsn.ubharajaya.ac.id](mailto:murwan@dsn.ubharajaya.ac.id),  
<sup>3</sup>[Akhmadfadillah20@yahoo.com](mailto:Akhmadfadillah20@yahoo.com), <sup>4</sup>[almunawir@utu.ac.id](mailto:almunawir@utu.ac.id)

### **Abstrak**

*PT. XYZ merupakan perusahaan bergerak di bidang komponen otomotif kendaraan roda dua dan roda empat. Komponen yang dihasilkan oleh PT. XYZ adalah rem (brake) kendaraan. Masalah yang dihadapi PT. XYZ adalah ketidakseimbangan lini perakitan rem cakram (disc brake)-A, hal ini menghasilkan produktivitas total 83,87%, lebih rendah dari target yang ditetapkan 90%. Ketidakseimbangan pada produksi line disc brake-A disebabkan oleh waktu kerja pada tiap stasion kerja tidak merata. Waktu proses yang tidak merata mengakibatkan kemacetan pada beberapa stasiun kerja sehingga menimbulkan waktu menunggu atau waktu menganggur. Tujuan dari penelitian ini adalah memperbaiki keseimbangan lintasan pada perakitan disc brake-A. Analisa keseimbangan lintasan pada penelitian ini menggunakan metode Killbridge-Wester Heuristic. Hasil penyeimbangan lintasan produksi menggunakan metode Killbridge-Wester Heuristic mengurangi jumlah stasiun kerja yang ada dari 4 stasiun kerja menjadi 3 stasiun kerja sehingga produktivitas total lini perakitan rem cakram A meningkat dari 83,87% menjadi 92,40%.*

**Kata kunci :** Produktivitas, Keseimbangan Lintasan, Killbridge-Wester Heuristic

### **Abstract**

*PT. XYZ is a manufacturer of the automotive components for two-wheeled and four-wheeled vehicles. Components produced by PT. XYZ is the vehicle brake. Problems faced by PT. XYZ is in an imbalance in the disc brake-A assembly line, this results in a total productivity of 83.87%, lower than the set target of 90%. The imbalance in the production of line disc brake-A is caused by uneven working time at each work station. Uneven processing time causes congestion at several work stations, resulting in waiting time or idle time. The purpose of this research is to improve the line balance on the disc brake-A assembly. The line balance analysis in this study uses the Killbridge-Wester Heuristic method. The results of balancing the production line using the Killbridge-Wester Heuristic method reduce the number of existing work stations from 4 work stations to 3 work stations so that the total productivity of the disc brake-A assembly line increases from 83.87% to 92.40%.*

**Keywords :** Productivity, Line Balancing, Killbridge-Wester Heuristic

---

## 1. PENDAHULUAN

Perkembangan Industri otomotif merupakan bidang industri yang sangat pesat berkembang baik dari segi teknologi maupun system produksinya. Industri otomotif yang meliputi industri kendaraan roda dua dan roda empat atau lebih. Banyak komponen pendukung dalam pembuatan kendaraan roda dua maupun roda empat, salah satu diantaranya adalah rem atau *brake*.

*Brake* merupakan suatu bagian spare part yang berfungsi untuk memperlambat atau menghentikan suatu laju kendaraan. Dalam dunia otomotif yakni kendaraan roda dua (*two wheels*) maupun kendaraan roda empat (*four wheels*) terdapat dua jenis rem, yaitu *disc brake* dan *drum brake*. *Disc brake* adalah sebuah rem yang bekerja dengan cara menjepit cakram (*disc*) oleh kamvas rem (*disc pad*).

PT. XYZ merupakan sebuah perusahaan manufaktur yang bergerak pada bidang komponen otomotif kendaraan roda dua (*two wheels*) maupun kendaraan roda empat (*four wheels*) khususnya komponen rem atau *brake*. Adapun produk yang dihasilkan oleh PT XYZ meliputi *Disc Brake*, *Drum Brake*, *Master cylinder*, *Disc Pad* dan *brake lining*. Pada lini perakitan *line assembly disc brake four wheels* terdapat 7 lini perakitan. Dimulai dari line assembly disc brake A sampai dengan *line assembly disc brake G*. Data produksi untuk ke-7 lini tersebut pada Table 1.1.

Tabel 1.1 Produktivitas *Line Assembly Disc Brake Four Wheels* 2019-2020

<i>Line</i>	<i>Planning</i> Produksi (Unit)	<i>Actual</i> Produksi (Unit)	Produktivitas (%)
DB A	407.550	341.823	83,87%
DB B	370.500	333.450	90%
DB C	518.700	481.650	92,85%
DB D	518.700	496.470	95,71%
DB E	462.600	407.550	88,09%
DB F	407.50	363.090	89,09%
DB G	222.300	203.775	91,66%

*DB = Disc Brake*

Tabel 1.1 menunjukkan produktivitas beberapa line line produksi *disc brake (DB)* yang kurang baik. Produktivitas line yang paling rendah dialami oleh line assembly disc brake-A dengan nilai produktivitas sebesar 83,78%. Target peningkatan produktivitas line assembly disc brake-A adalah sebesar 90%. Kondisi tersebut mengakibatkan produksi disc brake-A mengalami kekurangan hasil produksi sebanyak 65.727 unit dengan kekurangan jam kerja sebanyak 712,35 jam dalam setahun. Untuk penambahan jam kerja dengan menggunakan jam kerja lembur (*overtime*) seperti tergambar pada table 1.2.

**Tabel 1.2 Data Produksi *Disc Brake A* Tahun 2019-2020**

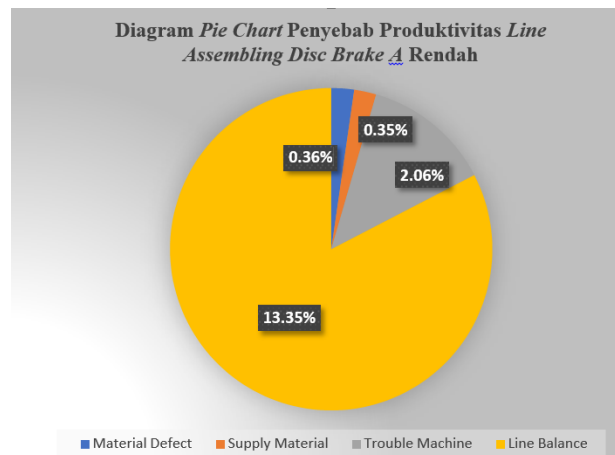
<b>Bulan</b>	<b>Hari Kerja (Dgn 15 jam/Hari)</b>	<b>Planning Produksi (Unit)</b>	<b>Actual Produksi (Unit)</b>	<b>Kekurangan Produksi (Unit)</b>	<b>Overtime (Jam)</b>
<b>April'19</b>	21	34.650	27.729	6.921	75,01
<b>Mei'19</b>	24	39.600	33.264	6.336	68,67
<b>Juni'19</b>	16	26.400	22.196	4.204	45,56
<b>Juli'19</b>	22	36.300	30.495	5.805	62,92
<b>Agus'19</b>	21	34.650	29.112	5.538	60,02
<b>Sept'19</b>	20	33.000	27.120	5.880	63,73
<b>Okt'19</b>	23	37.950	31.880	6.070	65,79
<b>Nov'19</b>	21	34.650	30.496	4.154	45,02
<b>Des'19</b>	18	29.700	24.961	4.739	51,36
<b>Jan'20</b>	22	36.300	30.596	5.704	61,82
<b>Feb'20</b>	19	31.350	26.345	5.005	54,24
<b>Mar'20</b>	20	33.000	27.629	5.371	58,21
<b>Jumlah</b>	<b>247</b>	<b>407.550</b>	<b>34.1823</b>	<b>65.727</b>	<b>712,35</b>
<b>Presentase</b>		<b>100%</b>	<b>83,88%</b>	<b>16,13%</b>	

Rendahnya produktivitas lini produksi dapat diakibatkan oleh beberapa faktor diantaranya faktor material *defect*, *supply* material, *trouble machine*, dan keseimbangan lintasan. Untuk mengetahui presentase faktor terbesar yang menyebabkan produktivitas pada *line assembly disc brake A* rendah, maka telah disajikan data berupa tabel 1.3 dan gambar 1.1 di bawah.

**Tabel 1.3 Penyebab Produktivitas Line Assembly Disc Brake A  
 Tahun 2019-2020**

<b>Month</b>	<b>Defect (Unit)</b>	<b>Supply</b>		<b>Trouble Machine</b>		<b>Line Balanc e (Unit)</b>	<b>Total</b>
		<b>(Menit )</b>	<b>(Unit)</b>	<b>(Menit )</b>	<b>(Unit)</b>		
<b>Apr'19</b>	102	145	265	240	400	6154	6921
<b>Mei'19</b>	132	30	55	300	500	5649	6336
<b>Juni'19</b>	93	35	64	220	366	3681	4204
<b>Juli'19</b>	129	65	119	360	600	4957	5805
<b>Agus'19</b>	120	45	82	480	800	4536	5538

Month	Defect (Unit)	Supply		Trouble Machine		Line Balance (Unit)	Total
		(Menit )	(Unit)	(Menit )	(Unit)		
Sept'19	172	25	45	520	866	4797	5880
Okt'19	135	120	220	420	770	4945	6070
Nov'19	123	60	110	535	891	3030	4154
Des'19	115	45	82	495	825	3717	4739
Jan'20	130	135	247	475	791	4536	5704
Feb'20	127	60	110	460	766	4002	5005
Mar'20	105	25	45	485	808	4413	5371
<b>Jumlah</b>	<b>1483</b>	<b>790</b>	<b>1444</b>	<b>4990</b>	<b>8383</b>	<b>54417</b>	<b>65727</b>
<b>%</b>	<b>0,364 %</b>		<b>0,354 %</b>		<b>2,06%</b>	<b>13,35 %</b>	<b>16,13 %</b>



Gambar 1.1 Diagram Pie Chart Penyebab Produktivitas Line Assembly Disc Brake A Rendah

Dari tabel 1.3 dan gambar 1.1 bisa dilihat presentase rendahnya produktivitas line assembly disc brake A paling besar disebabkan oleh faktor keseimbangan lintasan dengan nilai presentase sebesar 13,35% dari total 16,13% yang telah dikurangi dari faktor defect material 0,36%, supply material 0,35%, dan trouble machine 2,06%. Untuk meningkatkan produktivitas line assembly disc brake A dari 83,87% menjadi 90%. Maka presentase dari masalah keseimbangan lintasan harus diturunkan dari 13,35% menjadi 7,23 %. Salah satu metode untuk memperbaiki keseimbangan lintasan adalah menggunakan metode analisa keseimbangan lintasan.

## 2. METODE PENELITIAN

### 2.1 Tempat Penelitian

Penelitian ini dilaksanakan di PT. XYZ merupakan perusahaan pembuat *Brake System*, manufaktur komponen kendaraan bermotor.

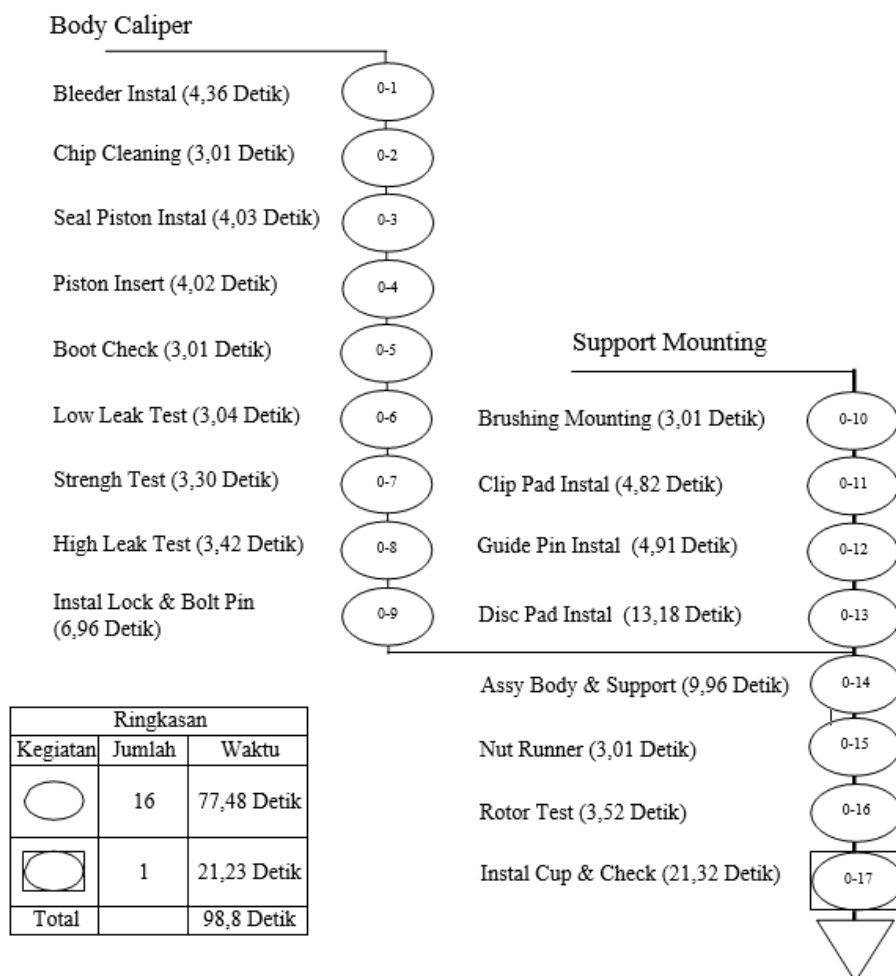
### 2.2 Teknik Pengumpulan Data

Data yang dikumpulkan berupa data sekunder dan data primer hasil dari pengumpulan data produksi disc brake 4 wheels dari departemen produksi, data aktual produksi, dan data waktu siklus.

### 2.3 Pengolahan dan Analisa Data

#### 2.3.1 Peta Proses Operasi Line Assembly Disc Brake 4 Wheels

Peta Proses Operasi Line Assembly dibuat untuk menggambarkan tahapan produksi dari bahan baku sampai terbentuk produk jadi. Berikut adalah peta proses operasi line assembly disc brake A (Gambar 2.1.)



Gambar 2.1 Peta Proses Operasi Line Assembly Disc Brake A

### 2.3.2 *Precedence Diagram Line Assembly*

*Precedence Diagram Line Assembly* menggambarkan tahapan dan keterkaitan antar elemen pada perakitan suatu produk. Pendistribusian setiap elemen kerja pada beberapa stasiun kerja berdasarkan precedence diagram.

### 2.3.3 *Pengelompokan Stasiun Kerja*

Dari precedence diagram digunakan untuk mengelompokkan elemen kerja menjadi stasiun kerja pada line assembly *disc brake A* sesuai dengan rancangan awal stasiun kerja pabrik.

### 2.3.4 *Cycle Time (CT)*

*Cycle time (CT)* merupakan waktu yang dibutuhkan oleh pekerja untuk menyelesaikan pekerjaan dalam satu siklus.

$$CT \geq SK \text{ maximum} \dots\dots\dots(2.1)$$

$$CT = \text{Cycle time}$$

### 2.3.5 *Line Efficiency (LE) (Sebelum Line Balancing)*

Efisiensi lintasan menggambarkan tingkat efisiensi sebuah lintasan produksi dalam satuan prosentase.. Perhitungan efisiensi lintasan dapat dihitung menggunakan rumus 2.2.

$$Eff = \frac{\sum_{i=1}^n t_i}{CT \times N} \dots\dots\dots(2.2)$$

Keterangan :

- $t_i$  = Waktu proses station ke-i
- CT = *Cycle time*
- N = Jumlah stasiun kerja

### 2.3.6 *Balance Delay (BD)*

Ketidakefisienan suatu lintasan dinyatakan dengan *Balance Delay (BD)* akibat dari waktu menganggur. Terjadi waktu nganggur (*Balance Delay*) akibat kurang sempurna pengalokasian elemen kerja pada setiap stasiun kerja. Perhitungan *BD* berdasarkan rumus 2.3.

$$BD = \frac{CT \times N - \sum_{i=1}^n t_i}{CT \times N} \dots\dots\dots(2.3)$$

### 2.3.7 *Smoothness Index/SI (Indeks Penghalusan) (Sebelum Line Balancing)*

Indek penghalusan / smoothest index adalah suatu indek yang digunakan untuk mengukur tarap waktu tunggu relative suatu keseimbangan lintasan produksi. Formula untuk menghitung smoothes index sebagai berikut :

$$SI = \sqrt{\sum_{i=1}^N (WSK_{max} - WSK_i)^2} \dots \dots \dots (2.4)$$

2.3.8 Jumlah Stasiun Kerja

Untuk menghitung banyaknya stasiun kerja untuk serangkaian elemen kerja digunakan rumus 2.5. berikut:

$$W = \text{Min Integer} \frac{TWC}{TWS} \dots \dots \dots (2.5)$$

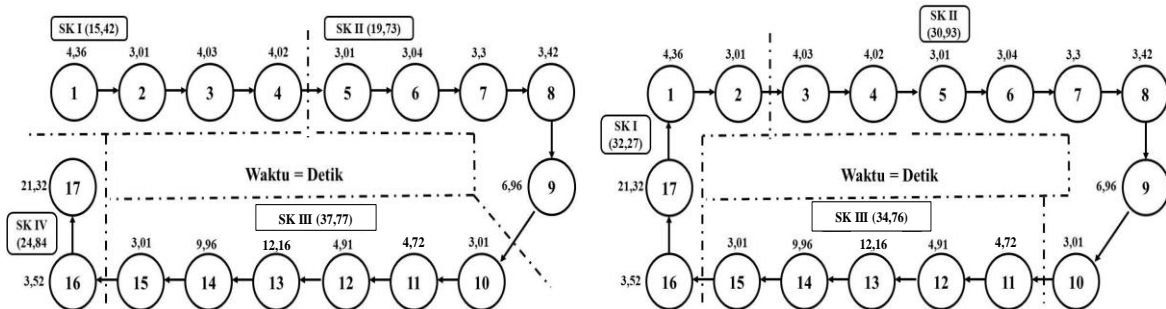
Keterangan :  
 TWC : Total Waktu Proses  
 TWS : Waktu Siklus

2.3.9 Menerapkan Perhitungan Line Balancing Menggunakan Metode Killberg & Wester Heurisik (Setelah Line Balancing)

Metode Kilbridge-Wester mengelompokkan elemen ke dalam sejumlah kelompok dengan tingkat keterkaitan yang sama. Prinsip metode Kilbridge-Wester adalah mengutamakan pembebanan pada elemen kerja dengan beban pendahuluan (*precedence*) yang besar.

3. HASIL DAN PEMBAHASAN

3.1 Struktur Line



a. Kondisi Struktur Line Awal

b. Kondisi Struktur Line Sesudah perbaikan

Gambar 3.1 Precedence Diagram Line Assembly Disc Brake-A sebelum dan sesudah perbaikan Line Balancing

Tabel 3.2 Pengelompokan Stasiun Kerja Sebelum dan Setelah Perbaikan Line Balancing

a. Sebelum perbaikan

Stasiun Kerja	Elemen Kerja(EK)	Kegiatan	Ti	Waktu (SK)
I	1	Bleeder Instal	4,36	15,42
	2	Chip Cleaning	3,01	
	3	Seal Piston Instal	4,03	
	4	Piston Insert	4,02	
II	5	Boot Check	3,01	19,73
	6	Low Leak Test	3,04	
	7	Strenght Test	3,3	
	8	Hight Leak Test	3,42	
	9	Instal Lock & Bolt Pin	6,96	
III	10	Brushing Mounting	3,01	37,77
	11	Clip Pad Instal	4,72	
	12	Guide Pin Instal	4,91	
	13	Disc Pad Instal	12,16	
	14	Assy Body & Support	9,96	
IV	15	Nut Runner	3,01	24,84
	16	Rotor Test	3,52	
Total			97,76	

b. Setelah perbaikan

Stasiun Kerja	Elemen Kerja(EK)	Kegiatan	Ti	Waktu (SK)
I	16	Rotor Test	3,52	32,21
	17	Instal Cup & Check	21,32	
	1	Bleeder Instal	4,36	
II	2	Chip Cleaning	3,01	30,79
	3	Seal Piston Instal	4,03	
	4	Piston Insert	4,02	
	5	Boot Check	3,01	
	6	Low Leak Test	3,04	
	7	Strenght Test	3,3	
	8	Hight Leak Test	3,42	
	9	Instal Lock & Bolt Pin	6,96	
	10	Brushing Mounting	3,01	
	III	11	Clip Pad Instal	
12		Guide Pin Instal	4,91	
13		Disc Pad Instal	12,16	
14		Assy Body & Support	9,96	
15		Nut Runner	3,01	
Total			97,76	

Tabel 3.2(a) menunjukkan bahwa setiap stasiun kerja mempunyai waktu yang berbeda-beda. Waktu tertinggi dialami oleh stasiun kerja 3 dengan waktu 38,89 detik dan waktu stasiun kerja terendah dialami oleh stasiun kerja 1 dengan 15,42. Perbedaan waktu stasiun kerja tersebut menyebabkan terjadinya penumpukan material, waktu menunggu atau waktu mengganggu sehingga mengakibatkan lintasan produksi pada line assembly disc brake-A tidak seimbang.

3.2 Produktivitas Sebelum Dan Setelah Line Balancing

Setelah dilakukan penyeimbangan lintasan pada line assembly disc brake A (Tabel 3.2(b), selanjutnya adalah menghitung Produktivitas line assembly disc brake A. Berikut adalah perhitungan nilai produktivitas sebelum dan setelah dilakukan penyeimbangan lintasan :

A. Kondisi sebelum Perbaikan *Line Balancing*

- CT sebelum *line balancing* = 37,77 detik
- Effisiensi = 64,71%
- Balance Delay = 35,29%
- Smoothing Index (SI) = 31,50
- Jumlah Stasiun Kerja = 4 stasiun
- Waktu Kerja = 247 hari dengan 15 jam/hari
- Planning Produksi = 407550

Perhitungan :

Sebelum *line balancing*

- Aktual/jam =  $3600 : 37,77 = 95,31$  Unit/jam
- Aktual 1 tahun =  $95,31 \times 247 \text{ hari} \times 15 \text{ jam} = 353.124$  Unit/tahun
- Produktivitas Line =  $353.124 : 407.550 = 86,65 \%$
- Line Downtime =  $100 \% - 86,65 \% = 13,35 \%$

- Defect Material = 0,364 %



---

Supply Material	= 0,354 %
Trouble Machine	= 2,06 %
Line Balance	= 13,35 %
Total Down Time	= 16,13%
Total Produktivitas	= 83,87%

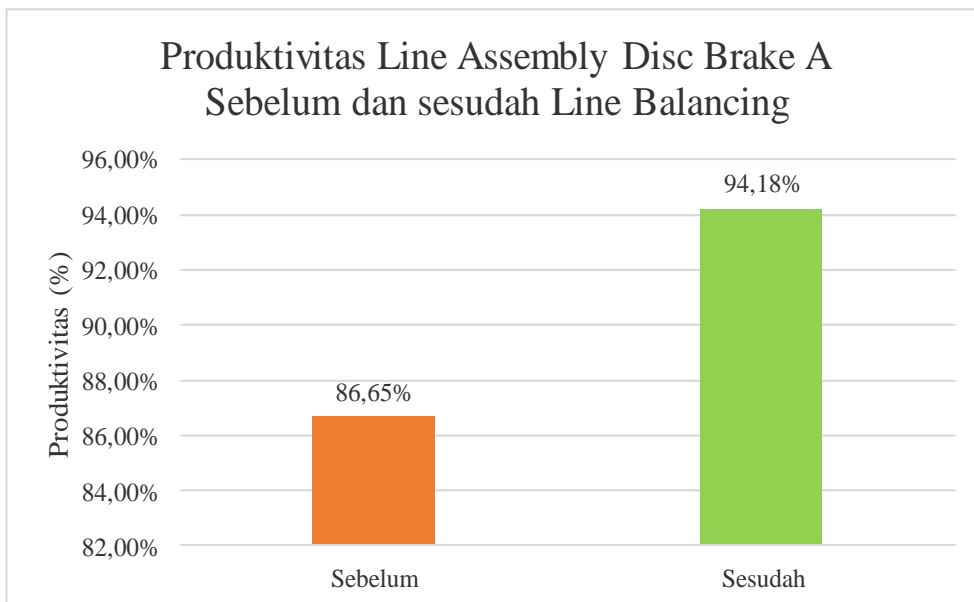
B. Kondisi Setelah *line balancing*

CT setelah line balancing	= 34,76 detik.
Effisiensi	= 93,75%
Balance Delay	= 6,25%
<i>Smoothing Index (SI)</i>	= 4,72
Jumlah stasiun kerja	= 3 stasiun
Jumlah Hari Kerja	= 247 hari dengan 15 jam/hari
Planning Produksi	= 407550

Aktual/jam	= $3600 : 34,76 = 103,57$ Unit/jam
Aktual 1 Tahun	= $103,57 \times 247 \text{ hari} \times 15 \text{ jam}$ = 383.838 Unit/tahun

Produktivitas Line	= 94,18 %
Line Downtime	= $100 \% - 94,18 \% = 5,82 \%$

Defect Material	= 0,364 %
Supply Material	= 0,354 %
Trouble Machine	= 2,06 %
Line Balance	= 5,82 %
Total Downtime	= 8,60%
Total Produktivitas	= 92,4%



Gambar 3.2 Produktivitas Line Assembly Disc Brake A Sebelum & Sesudah Line Balancing

---

Dari gambar 3.2 diatas dapat dilihat produktivitas line assembly disc brake-A meningkat dari 86,65 menjadi 94,18 %. Berdasarkan dari hasil analisa produktivitas menghasilkan perbaikan keseimbangan yaitu masalah keseimbangan lintasan turun dari 13,35 % menjadi 5,82 %. Dengan demikian analisa keseimbangan lintasan yang dilakukan dengan metode Kilbride-Wester Heuristic mampu memperbaiki keseimbangan lintasan.

#### 4. KESIMPULAN

Kesimpulan yang dapat diambil dari hasil pembahasan dan analisa penelitian adalah sebagai berikut :

1. Tidak seimbang lintasan produksi pada line assembly disc brake-A disebabkan oleh waktu stasiun kerja tidak merata ada yang waktu stasiun kerjanya tinggi dan ada pula waktu stasiun kerjanya rendah. Ketidakmerataan tiap stasiun kerja mengakibatkan line assembly disc brake-A mengalami penumpukan material dan waktu menganggur.
2. Setelah melakukan analisa line balancing dengan metode Kilbridge-Wester Heuristic di dapatkan satu solusi yang tepat untuk memperbaiki lintasan produksi pada line assembly disc brake-A agar lebih seimbang yaitu dengan mengurangi jumlah stasiun kerja dari 4 menjadi 3 stasiun kerja.
3. Hasil perbaikan keseimbangan lintasan dengan metode Kilbridge-Wester Heuristic produktivitas line assembly disc brake A meningkat dari 86,65 % menjadi 94,18 % melebihi target peningkatan produktivitas sebesar 90 %. Kendala dari keseimbangan lintasan sebesar 13,5 % menjadi 5,82 dan total *downtime* sebesar 16,13 % dapat diturunkan menjadi 8,60 %.

#### 5. SARAN

Adapun saran setelah dilakukan penelitian ini antara lain adalah :

1. Dari hasil perbaikan menunjukkan peningkatan produktivitas hal ini apabila diterapkan akan meningkatkan keuntungan bagi perusahaan.
2. Perbaikan yang dilakukan pada penelitian ini dapat memungkinkan diterapkan pada line E dan F yang mempunyai produktivitas di bawah 90%.

#### DAFTAR PUSTAKA

- [1] Adeppa, A., 2015, Study on Basics of Assembly Line Balancing. *International Journal on Emerging Technologies*. 6(2): 294-297.
- [2] Azwir, H.H., & Pratomo, H.W., 2017, Implementasi Line Balancing Untuk Peningkatan Efisiensi di Line Welding, Studi Kasus PT. X. *Jurnal Rekayasa Sistem Industri*, Vol 6, No 1. hal. 57-64
- [3] Basuki, M., Hermanto, M.Z., Aprilyanti, S., Junaidi, M., 2019, Penancangan Sistem Keseimbangan Lintasan Produksi Dengan Pendekatan Metode Heuristic, *Jurnal Teknologi*, Vol 11, No 2. hal 117- 126.
- [4] Dharmayanti, I., & Marliansyah, H., 2019, Perhitungan Efektifitas Lintasan Produksi Menggunakan Metode Line Balancing. *Jurnal Manajemen Industri dan Logistik*, Vol 03, No 1. hal. 43-54.

- 
- [5]Ekoanindiyo, F.A. dan Helmy, L., 2017, Meningkatkan Efisiensi Lintasan Kerja Menggunakan Metode RWP dan Killbridge Western. *Jurnal Dinamika Teknik*, Vol X, No 1. hal 16 – 26.
- [6]Gresik Kusumadewi, S., 2012, *Penyelesaian Masalah Optimasi dengan Teknik-Teknik Heuristik*. Yogyakarta : Graha Ilmu.
- [7]Ma'arif, S., Nurhajati dan Wahono, B., 2018, “Analisis Efisiensi dan Efektivitas Layout Fasilitas Produksi Keripik Dengan Menggunakan Metode Line Balancing Pada CV. Saluna”. *E-Jurnal Riset Manajemen*. hal. 1-13.
- [8]Margaretha, G., 2017, Perbaikan Keseimbangan Lintasan Bagian Final Assembly Water Pump Menggunakan Metode Theory of Constraint dan Tabu Search PT. PMI. *Skripsi* Departemen Teknik Industri Universitas Sumatra Utara.
- [9]Naomi, A, T., 2016, Perbaikan Lintasan Produksi Pada PT. Sri Intan Karplas Industry Menggunakan Teori of Constraint (TOC), *Skripsi*, Departemen Teknik Industri Universitas Sumatra Utara
-