

p - ISSN : 2549-9394
e - ISSN : 2579-7093

JURNAL PRESTASI

Volume. 3 Nomor. 6, Desember 2019



PENERBIT :
PROGRAM STUDI PENDIDIKAN KEPELATIHAN OLAHRAGA
UNIVERSITAS NEGERI MEDAN





[HOME](#) [ABOUT](#) [LOGIN](#) [REGISTER](#) [SEARCH](#) [CURRENT](#) [ARCHIVES](#) [ANNOUNCEMENTS](#)

[Home](#) > [About the Journal](#) > **Editorial Team**

Editorial Team

Editor in Chief

Yan Indra Siregar, S.Pd., M.Pd, Universitas Negeri Medan, Indonesia

Editorial Board Members

Mahmuddin S.Pd., M.Pd, Universitas Negeri Medan, Indonesia
 Ibrahim Wiyaka Drs., M.Kes, AIFO, Universitas Negeri Medan, Indonesia
 Dr. Novita, M.Pd, Universitas Negeri Medan, Indonesia
 David Siahaan, S.Pd., M.Pd, Universitas Negeri Medan, Indonesia
 M Faisal Ansari Nasution, S.Pd., M.Pd, Universitas Negeri Medan, Indonesia
 Dr. Ahmad Muchlisin Natas Pasaribu, M.Pd, Universitas Bhayangkara Jakarta Raya, Indonesia
 Boy Indrayana, S.Pd., M.Pd, Universitas Jambi, Indonesia

ISSN: 2579-7093

[Focus And Scope](#)

[Publication Ethics](#)

[Author Guidelines](#)

[Online Submissions](#)

[Editorial Board](#)

[Peer Reviewers](#)

[Contact Us](#)



APPKOI
 ASOSIASI PROGRAM STUDI
 PENDIDIKAN KEPERLATIHAN OLARAHAGA
 INDONESIA

USER

Username

Password

Remember me



[Download
HERE](#) [Journal
Template](#)



Visitors



[HOME](#) [ABOUT](#) [LOGIN](#) [REGISTER](#) [SEARCH](#) [CURRENT](#) [ARCHIVES](#) [ANNOUNCEMENTS](#)

[Home](#) > [Archives](#) > **Vol 3, No 6 (2019)**

Vol 3, No 6 (2019)

JURNAL PRESTASI

DOI: <https://doi.org/10.24114/jp.v3i6>

Table of Contents

Articles

PENGEMBANGAN ALAT KECEPATAN REAKSI PADA PERMAINAN BOLAVOLI DOI : 10.24114/jp.v3i6.15894 Abstract views : 583 times <i>Mufida Aulia, Dewi Endriani</i>	HTML 62-67
PENGEMBANGAN LOG BOOK PEMBELAJARAN SEPAK BOLA DENGAN PENDEKATAN TAKTIS DOI : 10.24114/jp.v3i6.15895 Abstract views : 1443 times <i>Mesnan Mesnan, Amir Supriadi, Irwansyah Siregar</i>	HTML 68-72
PEMBUATAN MESIN PELONTAR BOLA (PENBAL) ALAT BANTU PEMBELAJARAN DAN LATIHAN OLAHRAGA BOLAVOLI DOI : 10.24114/jp.v3i6.15899 Abstract views : 271 times <i>Juli Candra, Ahmad Muchlisin Natas Pasaribu, Ahcmad Fauzan</i>	HTML 73-79
PENGARUH LATIHAN SENAM JANTUNG SEHAT SERI I TERHADAP PENINGKATAN KAPASITAS VITAL PARU BAGI PENSIUNAN WANITA P2TEL MEDAN DOI : 10.24114/jp.v3i6.15898 Abstract views : 464 times <i>Indra Darma Sitepu, Muhammad Faisal Ansari Nasution</i>	HTML 80-86
PEMBELAJARAN GERAK DASAR LARI MELALUI PERMAINAN DOI : 10.24114/jp.v3i6.15900 Abstract views : 548 times <i>Dedi Aryadi, Dicky Edwar Daulay</i>	HTML 87-92
PENERAPAN MEDIA AUDIOVISUAL DAN VARIASI PEMBELAJARAN UNTUK MENINGKATKAN HASIL BELAJAR SMASH BOLA VOLI PADA KELAS XI SMA DOI : 10.24114/jp.v3i6.15901 Abstract views : 514 times <i>Rafid Manjay Lubis, Iwan Saputra</i>	HTML 93-99
PENGEMBANGAN ALAT BANTU LATIHAN SAMSAK BERBASIS TRAFFIC LIGHT TERHADAP KECEPATAN REAKSI TENDANGAN PADA ATLET TAEKWONDO DOI : 10.24114/jp.v3i6.15902 Abstract views : 881 times <i>Adinda Rarasti, Zulfan Heri</i>	HTML 100-104

ISSN: 2579-7093

[Focus And Scope](#)

[Publication Ethics](#)

[Author Guidelines](#)

[Online Submissions](#)

[Editorial Board](#)

[Peer Reviewers](#)

[Contact Us](#)



APPKOI
ASOSIASI PROGRAM STUDI
PENDIDIKAN KEPERAWATAN OLAHRAGA
INDONESIA

USER

Username

Password

Remember me



[Download HERE](#) Journal Template



Visitors

PEMBUATAN MESIN PELONTAR BOLA (PENBAL) ALAT BANTU PEMBELAJARAN DAN LATIHAN OLAHRAGA BOLAVOLI

Juli Candra¹, Ahmad Muchlisin Natas Pasaribu², Ahcmad Fauzan³

Fakultas Ilmu Pendidikan, Universitas Bhayangkara Jakarta Raya
juli.candra@dsn.ubharajaya.ac.id, ahmad.muchlisin@dsn.ubharajaya.ac.id,
ahcmad.fauzan@dsn.ubharajaya.ac.id

Abstrak: Seluruh ranah kehidupan manusia pada saat ini tidak terlepas dari kemajuan teknologi sehingga berdampak juga pada dunia olahraga dengan memberikan sebuah kontribusi dalam peningkatan prestasi atlet dalam mencapai prestasi puncak yang tidak terlepas dari sarana prasarana yang terus berkembang menggunakan teknologi terbaru yang sangat membantu atlet dalam peningkatan kemampuan fisik, teknik, taktik dan mental. Teknologi mampu membuat atlet lebih mandiri dalam melaksanakan latihan sehingga kemampuan individu serta potensi yang dimiliki dalam penguasaan suatu cabang olahraga dapat dikembangkan dengan baik sampai pada penguasaan teknik yang baik dan benar dalam kemampuan teknik otomatisasi gerakan. Di dalam pelaksanaan penelitian ini peneliti telah membuat sebuah terobosan dalam teknologi terhadap pengembangan teknik olahraga bola voli, pada teknik *smash*. Peneliti membuat sebuah mesin pelontar bola yang dinamakan dengan *Penbal*. Alat ini mampu meningkatkan kemampuan teknik *smash* pada atlet bola voli. Melalui metode penelitian R & D yang dikembangkan oleh *Borg* dan *Gall*, peneliti mampu menciptakan sebuah alat bantu latihan yang efektif dan efisien dalam peningkatan kemampuan teknik atlet bola voli supaya dapat melakukan latihan *smash* secara mandiri dalam memperbaiki teknik *smash* yang lebih baik.

Kata Kunci : Penbal, Latihan Bola Voli

Abstract: *The whole realm of human life at this time is inseparable from technological advancements so that it also impacts on the world of sports by making a contribution in increasing athlete achievement in achieving top achievements that cannot be separated from infrastructure that continues to develop using the latest technology that greatly helps athletes in improving physical abilities, technique, tactics and mentality. Technology is able to make athletes more independent in carrying out training so that the individual abilities and potential possessed in mastering a sport can be well developed to the mastery of good and correct techniques in the ability to automate movement techniques. In carrying out this study, researchers have made a breakthrough in technology for the development of volleyball sports techniques, in the smash technique. Researchers make a ball throwing machine that is treated with (Penbal). This tool is able to improve the ability of smash techniques in volleyball athletes. By using the R & D research method developed by Borg and Gall, researchers were able to create an effective and efficient training tool in increasing the ability of volleyball athletes to be able to do special smash training independently in improving better smash techniques.*

Keywords: *Penbal, Volleyball Training*

PENDAHULUAN

Berdasarkan hasil observasi peneliti di beberapa sekolah dan klub bola voli di kota Bekasi dalam pelaksanaan pembelajaran dan latihan untuk cabang olahraga bola voli dalam penguasaan teknik yang baik dan benar sangat kurang sekali dimiliki oleh siswa, sehingga hasil yang diperoleh dari pelaksanaan teknik dari cabang olahraga bola voli

tidak sesuai dengan yang diharapkan sehingga berdampak terhadap prestasi yang diperoleh. Melihat kondisi tersebut, peneliti berupaya mencari apa yang menjadi kendala bagi para atlet terutama saat melakukan teknik *smash*. Peneliti melihat kurangnya afektifitas gerakan yang dilakukan oleh atlet sehingga saat melakukan *smash* bolanya sering keluar lapangan, tersangkut di net serta penempatan bolanya tidak efektif dan efisien. Untuk melakukan teknik *smash*

atlet harus memiliki partner yang baik untuk melambungkan bola supaya bola dapat dipukul dengan baik.

Untuk memperoleh teknik yang baik seorang atlet harus latihan secara kontiniu dan melakukan gerakan tersebut secara berulang ulang sehingga akan mendapatkan otomatisasi gerakan, sehingga dalam pelaksanaan teknik saat bertanding akan memperoleh poin. Namun yang menjadi kendala dalam latihan bola voli terutama teknik *smash* kurangnya partner bagi atlet saat melakukan latihan mandiri. Melihat kondisi seperti ini timbul ide bagi peneliti untuk menciptakan suatu alat yang dapat digunakan untuk membantu latihan dan pembelajaran dalam permainan bola voli terutama untuk teknik *smash*. Alat ini diharapkan supaya atlet mampu latihan mandiri tanpa harus adanya partner yang membantu untuk melambungkan bola. Melihat beberapa permasalahan diatas peneliti akan membuat mesin pelontar bola, yang peneliti beri nama *Penbal*.

Melihat perkembangan teknologi yang begitu pesat, peneliti berupaya membuat sebuah mesin yang akan membantu atlet dalam pelaksanaan latihan terutama untuk cabang olahraga bola voli. Mesin yang dibuat merupakan mesin pelontar bola yang akan membantu atlet dalam melaksanakan latihan sehingga akan meningkatkan performa atlet dalam menghadapi pertandingan. Mesin pelontar bola yang akan diciptakan akan sangat membantu dalam peningkatan kualitas dari teknik masing – masing atlet karena tanpa adanya partner atlet akan bisa latihan secara mandiri seperti pada bola voli, saat melakukan smes atlet membutuhkan partner untuk melambungkan bola supaya atlet bisa melakukan smes namun dengan mesin pelontar. Atlet tidak perlu adanya partner tetapi akan dibantu oleh mesin pelontar untuk melambungkan bola.

Penelitian ini bertujuan untuk membuat sebuah mesin pelontar yang akan membantu dalam proses latihan bola voli, mesin ini akan membantu atlet untuk dapat melakukan latihan secara mandiri tanpa harus ada partner sebagai pelambung bola. Kemudian bagi pelatih dapat diberikan kemudahan dalam pelaksanaan program latihan dalam meningkatkan performa atlet.

Permainan Bola Voli

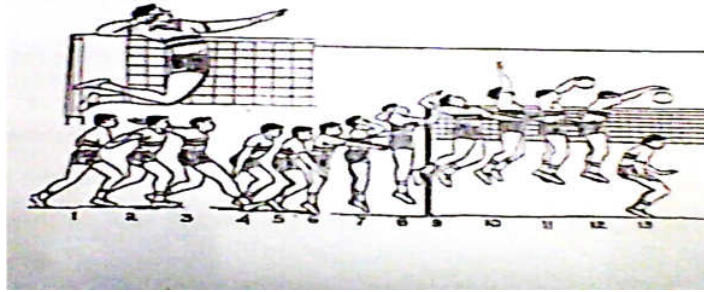
Permainan bolavoli diciptakan pada tahun 1895 oleh William G. Morgan, yaitu seorang pembina pendidikan jasmani di YMCA (*Young Christian Association*) di Kota *Holy Yoke, Massachusetts*, Amerika Serikat. W.G. Morgan menciptakan permainan di udara dengan cara pukul memukul, melewati jaring yang dibentangkan dengan lapangan yang sama luasnya. Bola yang digunakan saat itu adalah mengambil dari bagian dalam bolabasket dan jaring (*net*) yang digunakan adalah jaring untuk main tenis. Pada mulanya permainan ini diberi nama *Minonette*. Kemudian atas saran dari Dr. Halsted

Springfield namanya diganti menjadi *Volleyball* yang artinya memvoli bola secara bergantian (Yunus, 1992:2). Adapun lapangan permainan bolavoli menurut PB. PBVSI dalam Bachtiar (2010: 20-25) adalah : Lapangan permainan berbentuk persegi panjang dengan ukuran 18x9 m, dikelilingi oleh daerah bebas yang luas minimum di semua sisi 3 m. Daerah bebas permainan adalah ruang di atas daerah permainan yang bebas dari segala halangan. Daerah permainan harus memiliki ketinggian minimum 7 m dari permukaan lapangan. Sedangkan untuk pertandingan resmi FIVB, daerah bebas harus berukuran minimum 5 m dari garis samping dan 8 m akhir. Daerah bebas permainan harus memiliki ketinggian minimum 12,5 m dari permukaan lapangan. Menurut Bachtiar (1999:7), ide dasar permainan bolavoli itu adalah memasukkan bola ke daerah lawan melewati suatu rintangan berupa tali atau *net*. Kemudian untuk memenangkan (memainkan) bola di udara sebelum bola jatuh atau bola menyentuh lantai. Sesuai dari ide permainan bolavoli, agar dapat bermain bolavoli dengan baik, seorang pemain harus dapat menguasai teknik dasar permainan bolavoli. Adapun teknik dasar permainan bolavoli menurut Asep (2008:35-39) terdiri dari beberapa bagian, diantaranya yaitu servis (*service*), *passing*, *smash (spike)*, *membendung bola (block)*.

Tehnik Smash

Smash merupakan suatu teknik dalam permainan bolavoli yang sangat dibutuhkan dalam olahraga bolavoli, yang berguna untuk melakukan serangan. Hal ini sesuai pendapat Yunus (1990) yang menyatakan “*Smash* adalah pukulan yang utama dalam penyerangan dalam usaha mencapai kemenangan”. Keterangan ini menjelaskan bahwa *smash* merupakan komponen teknik penting dalam bolavoli tim untuk menyerang. Dikarenakan pentingnya *smash*, setiap klub berusaha mencari pemain yang bertubuh tinggi dan mempunyai lompatan yang tinggi agar klub itu dapat memenangkan pertandingan. Hal ini juga didukung oleh pendapat Bachtiar (2010) yang mengemukakan bahwa “*Smash* adalah pukulan yang utama dalam melakukan penyerangan ke daerah lawan”. Teknik dalam melakukan *smash* menurut Syafrudin (2014) secara umum yakni: 1) langkah awal, 2) tolakan atau *take off* untuk melompat, 3) Memukul bola saat melayang di udara, 4) mendarat kembali setelah memukul bola.

Untuk melakukan *smash* yang baik, atlet harus mampu melakukan keempat fase tersebut di atas secara harmonis. Kesalahan yang dilakukan pada sah satu fase gerakan akan mengakibatkan gangguan pada proses *smash* yang dilakukan, yang akibatnya tidak sempurnanya *smash* yang dilakukan. Untuk lebih jelasnya proses pelaksanaan *smash* seperti yang telah dijelaskan di atas, dapat dilihat pada gambar berikut:



Gambar 1. Rangkaian Gerakan *Smash*

Gambar diatas memberikan penjelasan bahwa *smash* harus dimulai dengan awalan yang baik. Sesudah itu atlet harus melakukan tolakan (*take off*) dengan benar. Kemudian atlet harus mampu memukul bola pada saat bola melayang di udara pada posisi ketinggian yang ideal, agar ia dapat melewati *block* lawan dan mengarahkan bola ke daerah yang kosong, terakhir atlet harus mampu mendarat dengan keseimbangan yang baik, dan tidak boleh menyentuh net, yang akan mengakibatkan poin untuk lawan, dengan melakukan sinkronisasi gerakan dari tahap awal sampai tahap akhir akan melahirkan *smash* yang akurat. Alat pelontar bola yang akan peneliti buat nantinya akan mampu memperbaiki teknik smes atlet untuk menjadi lebih baik karena atlet dapat melakukan latihanya secara berulang - ulang dengan bantuan mesin pelontar bola tanpa harus dibantu patner untuk melambungkan bola, sehingga masing – masing atlet bola voli dapat melakukan latihan secara mandiri dengan bantuan mesin pelontar bola dan akan meningkatkan kemampuan atlet menjadi lebih baik dalam menghadapi setiap pertandingan.

Mesin Pelontar Bola

Alas ini berukuran 1 x 0,5 M, yang berfungsi sebagai alas dari mesin pelontar bola, alas ini akan

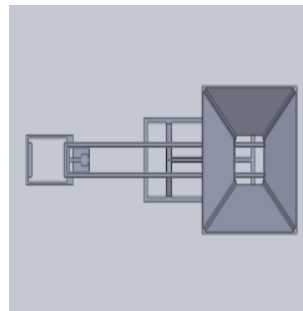
dilengkapi dengan 4 buah roda yang akan memudahkan atlet untuk memindahkannya, kemudian dilengkapi dengan tiang penyangga dengan panjang 3 M yang bisa di stel secara otomatis yang terbuat dari besi *hallow* dengan diameter 5 x 5 cm dengan ketebalan 3 mm.

Bagian atas dari alat pelontar bola merupakan rangkayan yang di pasang mesin pelontar dan alat untuk tempat bergulirnya bola voli. Alat ini dilengkapi oleh 2 buah besi pipa dengan panjang 2 m. Di ujung mesin terpasang mesin yang akan membantu untuk melontarkan bola voli yang bisa di atur kearah mana yang di inginkan oleh atlet agar bola mampu di *smash* diatas net. Kemudian bagian atas dari mesin ini juga dilengkapi oleh dua buah alat penjepit bola yang nantinya juga bisa digunakan sebagai alat penggangi mesin secara manual yang juga bisa digunakan untuk latihan *smash* dan melatih teknik servis atas.

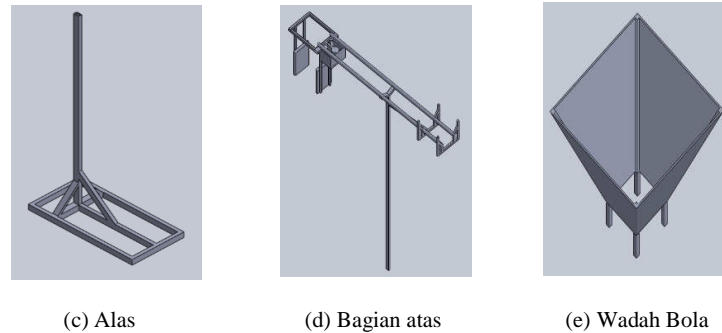
Adapun wadah penyimpanan bola sebelun digulirkan kearah mesin pelontar. Wadah ini terbuat dari besi nako dengan ukuran 40 x 30 cm, kemudian setiap sisi wadah ini dilapisi oleh kain panel yang anti air supaya bolanya bisa dikumpulkan sebelun digulirkan.



(a) Tampilan Sisi Depan



(b) Tampilan Sisi Atas



Gambar 2. Desain Mesin Pelontar Bola Voli

Cara kerja mesin pelontar awalnya bola dimasukan kedalam corong, menurut analisa peneliti alat ini setiap kali bekerja mampu melontarkan 10 buah bola voli secara bergantian. Lontaran dari mesin tersebut mampu diarahkan diatas net sesuai dengan situasi pertandingan dalam permainan olahraga bola voli.

METODE

Penelitian dilaksanakan pada laboratorium teknik dan lapangan bola voli Universitas Bhayangkara Jakarta Raya pada bulan maret – September 2019 dengan jumlah atlet yang melakukan uji coba untuk efektifitas alat bantu teknik smes sebanyak 15 orang atlet bola voli. Penelitian ini menggunakan metode penelitian pengembangan atau lebih dikenal metode R & D. Metode penelitian dan pengembangan merupakan suatu metode penelitian yang digunakan untuk menghasilkan produk dan mampu menguji keefektifan produk tersebut (Sugiyono, 2012).

Peneliti menciptakan sebuah mesin pelontar yang akan membantu atlet dalam proses latihan bola voli. Adapun langkah – langkah penelitian R & D menurut sugiyono :1)research & information collecting, 2)planning, 3)develop Preliminary of product, 4)preliminary field testing, 5)main product revision, 6)main field testing, 7) operational product revision, 8)operasional field testing, 9) final product revision, 10) dissemination and implementation.

Untuk melihat hasil dari kemampuan gerak teknik *smash* bola voli peneliti menggunakan tim ahli untuk menganalisis kemampuan teknik *smash* yang dimiliki atlet serta dari hasil tes akan terlihat sejauh mana kemanfaatan alat *Penbal* dalam meningkatkan kemampuan teknik *smash* bola voli.

HASIL DAN PEMBAHASAN

Berdasarkan hasil sketsa awal yang dibuat oleh tim peneliti maka dihasilkan sebuah media untuk alat bantu atlet dalam melakukan latihan yaitu:

- 1) Alat bantu latihan dengan menggunakan tenaga mesin

Alat bantu ini menggunakan dua tenaga mesin dinamo dan dua *inferter* untuk mengatur frekuensi kecepatan mesin, yang mampu melontarkan bola voli, sehingga dapat membantu atlet untuk melakukan teknik *smash* tanpa harus menggunakan *toser* untuk melambungkan bola

- 2) Alat bantu manual tanpa menggunakan tenaga mesin

Alat ini didisain tanpa menggunakan mesin tetapi mampu melatih atlet untuk melakukan teknik *smash*, alat ini mampu menyesuaikan tingkat kebutuhan atlet dalam melakukan latihan supaya teknik yang dihasilkan menjadi lebih baik.



(a) Pakai Tenaga Mesin



(b) Tanpa Mesin

Gambar 3. Alat Bantu Latihan Bola Voli

Tabel 1. Hasil Tes Awal Teknik *Smash* Sebelum Menggunakan Alat Bantu Pelontar Bola (*Pembal*)

No	Nama atlet	Fase awal		Fase utama		Fase akhir	
		Skor	Nilai	Skor	Nilai	Skor	Nilai
1	APG	31	65	40	38	37	46
2	AZP	28	58	36	36	35	44
3	AAZ	31	65	49	38	43	54
4	AFL	36	75	45	42	51	64
5	ARK	26	54	36	39	38	48
6	CK	35	73	43	33	40	50
7	GCY	24	50	35	38	38	48
8	KAT	33	69	38	43	36	45
9	KWP	37	77	41	34	41	51
10	MFR	37	77	36	37	50	63
11	MHY	32	67	50	33	39	49
12	MZP	27	56	38	36	43	54
13	MFZ	30	63	44	44	38	48
14	MY	38	79	52	38	51	64
15	MIR	31	65	42	33	42	53
	Rata -rata	31,7	66,2	41,6	37,4	41,4	52,6

Upaya untuk melihat sejauh mana hasil penelitian, peneliti dan tim ahli melakukan tes awal sebelum melakukan latihan menggunakan alat bantu pelontar bola (*Pembal*) untuk mengetahui kemampuan teknik smes yang dimiliki atlet bola voli universitas bhayangkara Jakarta raya. Berdasarkan tabel 1 distribusi tes awal pada kemampuan teknik *smash* atlet sebelum menggunakan alat pembal rata – rata hasilnya 51,90. Hasil ini menggambarkan bahwa kemampuan yang dimiliki atlet masih rendah.

Kemudian peneliti membuat sebuah terobosan berupa alat bantu latihan *smash* yang dapat

digunakan oleh atlet dalam peningkatan kemampuan teknik serta dapat menunjang atlet dapat melakukan latihan secara mandiri, sehingga mempercepat atlet dalam penguasaan teknik untuk lebih baik. Dari hasil beberapa kali eksperimen terciptalah sebuah alat bantu latihan *smash* yang diberinama *Pembal*.

Setelah alat bantu terangkai maka peneliti melakukan serangkaian tes untuk melihat sejauh mana keefektifan pembal dalam peningkatan teknik *smash*. Kegiatan ini tidak terlepas dari peranan ahli teknik mesin dan ahli teknik bola voli dalam menyempurnakan mesin pelontar bola voli *penbal*

untuk teknik *smash*. Setelah alat *penbal* dianggap efektif oleh tim ahli maka peneliti melakukan latihan teknik *smash* menggunakan alat *penbal*. Setelah melakukan delapan kali pertemuan peneliti

melakukan tes terhadap atlet sejauh mana hasil yang diperoleh terhadap kemampuan teknik *smash* menggunakan alat bantu.

Tabel 2. Hasil Tes *Smash* Kedua Setelah Menggunakan Alat Bantu Pelontar Bola (*Penbal*)

No	Nama siswa	Fase awal		Fase utama		Fase akhir	
		Scor	Nilai	scor	Nilai	Scor	Nilai
1	APG	38	79	50	64	55	69
2	AZP	45	94	60	77	61	76
3	AAZ	36	75	53	68	53	66
4	AFL	40	83	49	63	43	54
5	ARK	34	71	40	51	41	51
6	CK	40	83	64	82	63	79
7	GCY	36	75	44	56	50	63
8	KAT	33	69	42	54	47	59
9	KWP	37	77	50	64	52	65
10	MFR	39	81	54	69	56	70
11	MHY	40	83	66	85	65	81
12	MZP	36	75	43	55	45	56
13	MFZ	42	88	63	81	54	68
14	MY	38	79	52	67	57	71
15	MIR	39	81	55	71	53	66
	Rata – rata	38,2	79,5	52,3	67,1	53	66,2

Tabel 3. Hasil Tes *Smash* Ketiga Setelah Menggunakan Alat Bantu Pelontar Bola Voli (*Penbal*)

No	Nama siswa	Fase awal		Fase utama		Fase akhir	
		Scor	Nilai	Scor	Nilai	Scor	Nilai
1	APG	42	88	63	81	71	89
2	AZP	45	94	70	90	73	91
3	AAZ	44	92	73	94	64	80
4	AFL	39	81	60	77	60	75
5	ARK	42	88	75	96	72	90
6	CK	43	90	62	79	63	79
7	GCY	46	96	72	92	75	94
8	KAT	42	88	61	78	65	81
9	KWP	40	83	64	82	72	90
10	MFR	45	94	70	90	71	89
11	MHY	43	90	60	77	62	78
12	MZP	44	92	63	81	73	91
13	MFZ	41	85	64	82	62	78
14	MY	46	96	73	94	76	95
15	MIR	43	90	61	78	60	75
	Rata – rata	43	89,8	66,06	84,73	67,93	85

Berdasarkan hasil dari tabel 2 distribusi tes kedua dengan menggunakan alat bantu pelontar bola voli

penbal pada kemampuan teknik *smash* atlet rata – rata hasilnya 70,97%. Dari hasil yang diperoleh

terdapat peningkatan kemampuan teknik smes yang dimiliki oleh atlet UBHARA JAYA dari tes awal sebelum menggunakan *penbal*, bahkan sampai pada tes ke dua telah menggunakan mesin pelontar bola persentase peningkatannya 19,07% selama delapan kali pertemuan. Supaya hasil penelitian lebih akurat diatas 80% peneliti melakukan latihan kepada atlet agar hasil yang diperoleh dalam menggunakan *penbal* dapat lebih dirasakan. Sebelum mengambil tes ketiga peneliti melakukan latihan selama delapan kali pertemuan untuk melihat sejauh mana hasil yang diperoleh oleh atlet dalam melakukan teknik *smash*.

Berdasarkan hasil kemampuan teknik yang dilakukan oleh tim ahli setelah menggunakan alat bantu latihan yaitu menggunakan mesin pelontar bola *penbal* dapat di lihat pada tabel 3 persentasi peningkatan teknik *smash* setelah dilakukan penilayan analisis gerak yaitu 86,51%. Berdasarkan hasil tersebut peneliti menyimpulkan bahwa alat bantu latihan *penbal* mampu meningkatkan kemampuan *smash* atlet bola voli unversitas Bhayangkara Jakarta raya.

KESIMPULAN

Dari hasil pengembangan sebuah teknologi peneliti dan tim ahli telah menyelesaikan sebuah alat bantu dalam latihan bola voli yaitu pada teknik smes yang diberi dengan nama *Penbal*. Latihan dengan menggunakan *Penbal* mampu membantu atlet bola voli untuk mengembangkan teknik *smash* dengan baik, walaupun pada awalnya latihan *smash* atlet harus menunggu rekan untuk melambungkan bola tetapi sekarang dengan menggunakan alat ini (*penbal*) atlet mampu latihan secara mandiri untuk mengembangkan kemampuan teknik *smash*. Ujicoba dilapangan peneliti dan tim ahli melihat efektifitas

media yang digunakan mencapai diatas 80 persen. Melihat hasil tersebut peneliti dan tim ahli dapat menyimpulkan bahwa latihan menggunakan media *penbal* mampu mengembangkan dan meningkatkan kemampuan atlet bola voli pada teknik *smash*.

REFERENSI

- Bompa, Tudor O., Haff, G.Gregory. 2009. *Periodization. Theory and Methodology of Training. Fifth Edition*. Champaign: Human Kinetics
- Asep, Rohadi. 2008. *Metode Latihan dan Pembelajaran Bola Voli*.Yogyakarta: Alfabeta
- Bachtiar. 2010. *Pengetahuan Dasar Permainan Bolavoli*. Padang: DIP Proyek UNP.
- Hadi, Sutrisno, 1990. *Statistik Jilid II*, Fakultas Psycologi UGM, Yogyakarta.
- Nurhasan.2001.*Tes dan Pengukuran dalam Pendidikan Jasmani*. Jakarta: Diknas bekerjasama dengan Dirjen Olahraga.
- Sugiono. 2012. *Metode Penelitian Kualitatif dan R&D*. Bandung: Alfabeta.
- Syafruddin. 2014. *Permainan Bola Voli. Training-Teknik-Taktik*. Padang: FIK UNP
- Yunus, M. 1992. *Olahraga Pilihan Bolavoli*. Jakarta: Depdikbud.