

## Pengaruh Profitabilitas, Ukuran Perusahaan dan *Leverage* Pada Perusahaan Manufaktur Sektor Makanan & Minuman Terhadap *Tax Avoidance*

*The Effect of Profitability, Company Size dan Leverage on Food & Beverage Sector Manufacturing Companies on Tax Avoidance*

Melansa Putri<sup>1</sup>, Tutty Nuryati<sup>2</sup>, Elia Rossa<sup>3</sup>, Dewi Puspaningtyas Faeni<sup>4</sup>,  
Sumarno Manrejo<sup>5</sup>

Universitas Bhayangkara Jakarta Raya

Email: 202010315047@mhs.ubharajaya.ac.id<sup>1</sup>, tutty.nuryati@dsn.ubharajaya.ac.id<sup>2</sup>,  
elia.rossa@dsn.ubharajaya.ac.id<sup>3</sup>, dewi.puspaningtyas@dsn.ubharajaya.ac.id<sup>4</sup>,  
sumarno@dsn.ubharajaya.ac.id<sup>5</sup>

### Abstract

*The purpose of this study is to find dan analyze theories regarding the effect of profitability, company size, dan leverage on tax avoidance. This research uses the literature review method. In this study, researchers analyzed dan explained variables from other literature findings. The theories used in this study are agency theory dan behavioral theory (TPB). The results stated that profitability, company size, dan leverage in food dan beverage sector manufacturing companies have a positive effect on tax avoidance.*

**Keywords:** *Profitability, Firm size, Leverage, Tax avoidance.*

### Abstrak

Tujuan dari penelitian ini adalah untuk menemukan dan menganalisis teori mengenai pengaruh profitabilitas, ukuran Perusahaan, dan *leverage* terhadap *tax avoidance*. Penelitian ini menggunakan metode literature review. Dalam penelitian ini, peneliti menganalisa dan menjelaskan variabel-variabel dari temuan literatur lainnya. Teori yang digunakan dalam penelitian ini adalah teori agensi dan teori perilaku (TPB). Hasil penelitian menyatakan bahwa profitabilitas, ukuran perusahaan, dan *leverage* dalam Perusahaan manufaktur sektor makanan dan minuman berpengaruh positif terhadap *tax avoidance*.

**Kata kunci:** *Profitabilitas, Ukuran Perusahaan, Leverage, Tax Avoidance.*

## PENDAHULUAN

Pajak memainkan peran penting dalam struktur ekonomi Indonesia karena merupakan sumber pendapatan negara terbesar. Penghasilan pajak dapat digunakan untuk membiayai administrasi, fasilitas pemerintah, dan pembangunan infrastruktur, bahkan untuk pembangunan dan perbaikan fasilitas kesehatan dan pendidikan umum. Penghasilan negara Indonesia sangatlah bergantung pada jumlah penerimaan pembayaran pajak yang dilakukan oleh wajib pajak pribadi dan wajib pajak badan. Berdasarkan Undang-undang Nomor 28 tahun 2007 (Pasal 1 ayat 1) menyatakan bahwa pajak merupakan kontribusi wajib kepada negara yang terutang oleh orang pribadi atau badan yang bersifat memaksa berdasarkan Undang-Undang, dengan tidak mendapatkan imbalan secara langsung dan digunakan untuk keperluan negara bagi sebesar-besarnya kemakmuran rakyat.

Pajak adalah iuran yang harus dibayar oleh individu atau badan yang bersifat memaksa sesuai dengan ketentuan undang-undang. Mereka tidak menerima iuran secara langsung, tetapi digunakan untuk kebutuhan negara dan meningkatkan kesejahteraan masyarakat dan negara (Agustina *et al*, 2023).



(Sumber: [www.bps.go.id/](http://www.bps.go.id/) 2019-2023. Diolah oleh peneliti)

Tabel di atas menunjukkan bahwa pembayaran pajak adalah sumber utama kas negara. Jika dihitung dalam rasio persentase, pendapatan pajak negara mencapai 82,55% dari total pendapatan negara pada tahun 2023. Singkatnya, banyak wajib pajak yang tidak mematuhi peraturan dan kewajibannya untuk membayar pajak.

Dalam hal pemungutan pajak, ada hambatan aktif dan pasif. Hambatan pasif terdiri dari masyarakat yang tidak membayar pajak sebagai akibat dari sistem perpajakan yang tidak dipahami bagi masyarakat dan sistem kontrol yang tidak efektif. Hambatan aktif meliputi semua upaya dan tindakan yang dilakukan oleh wajib pajak untuk menghindari pajak. Hal ini dapat dilakukan dalam beberapa cara antara lain, dengan menghindari pajak dengan melanggar undang-undang (menggelapkan pajak) atau disebut sebagai *tax evasion* dan dengan meringankan pajak tetapi tidak melanggar undang-undang (*tax avoidance*). Metode menghindari pajak (*tax avoidance*) ini legal karena menggunakan metode dengan mencari celah undang-undang yang akan mempengaruhi penghasilan negara dari pajak (Putra 2022).

*Tax avoidance* juga dikenal sebagai penghindaran pajak, adalah penghematan pajak yang dihasilkan dengan menggunakan ketentuan perpajakan yang dilakukan secara legal untuk meminimalkan jumlah pajak yang harus dibayar. Penghindaran pajak juga merupakan bagian dari perencanaan pajak dengan tujuan meminimalkan pembayaran pajak. Langkah-langkah untuk mengurangi pajak

termasuk menggunakan pengecualian dan potongan yang diperkenankan dan menunda pajak yang belum diatur oleh peraturan perpajakan yang berlaku (Mayndarto 2022).

Salah satu peristiwa yang terkait dengan pajak adalah kasus Bakso Sony, yang telah beroperasi selama 40 tahun dan pada tahun 2021 memilih untuk menutup seluruh operasinya di Bdanar Lampung. Kepala Badan Pengelolaan Pajak dan Retribusi Daerah (BPPRD) Bdanar Lampung mengatakan Bakso Son Haji Sony harus membayar pajak sebesar Rp 400 juta setiap bulan, sementara pajak yang telah dibayarkan hanya Rp 150 juta setiap bulan. Pemkot Bdanar Lampung dirugikan hingga Rp 250 juta setiap bulan (<https://kumparan.com>)

## TINJAUAN PUSTAKA

### Teori Agensi

Dalam Jensen dan Meckling (1976), prinsip utama teori ini adalah menggambarkan hubungan kerja antara pihak pemberi wewenang juga dikenal sebagai pemilik, dan pihak penerima wewenang. Teori agensi menjelaskan konflik antara pemilik dan manajemen perusahaan (Wirawan dan Yuniarwati 2022). Teori agensi menjelaskan situasi di mana seorang pemilik atau atasan memberi wewenang kepada bawahannya untuk melakukan hal-hal tertentu atau memberi mereka perintah untuk membuat keputusan. Dalam fenomena ini, pemimpin perusahaan dan fiskus saling berlawanan mengenai pajak. Manajemen perusahaan berusaha untuk mengurangi beban yang ditanggung oleh bisnis agar mereka dapat berkembang dan meningkatkan gaji, posisi, atau kepentingan lainnya. Sudut pdanang fiskus dengan wajib pajak (perusahaan) dapat menjelaskan konflik ini. Dalam perspektif fiskus sebagai pemungut pajak, mereka berpikir bahwa bisnis harus menghasilkan banyak keuntungan dengan beban pajak yang tinggi, sementara perspektif manajemen mengatakan bahwa bisnis harus menghasilkan banyak keuntungan dengan beban pajak yang rendah. Perbedaan perspektif ini menyebabkan konflik antara manajemen sebagai pembayar (wajib) pajak dan fiskus sebagai pemungut pajak (Roslita dan Safitri 2022).

### *Theory of Planned behaviour*

Teori Ajzen (1991) menyatakan sejumlah faktor termasuk sikap, stdanar subjektif, dan persepsi kontrol atas perilaku mempunyai dampak signifikan terhadap wajib pajak yang melakukan aktivitas ketidakpatuhan. TPB menyatakan ada tiga faktor penentu yang mempengaruhi perilaku atau sikap individu: 1) Keyakinan terhadap hasil tindakan dan penilaian terhadap hasil tersebut; 2) Keyakinan terhadap harapan orang lain dan motivasi untuk mewujudkannya; 3) Tindakan yang tidak sejalan dengan kebutuhan individu (Manrejo *et al.* 2023).

Sesuai dengan *Theory of Planned Behaviour*, ketika manajer percaya bahwa akan ada hasil yang menguntungkan dengan memanfaatkan hutang yang tinggi

untuk mengurangi beban pajak, mereka akan bertindak curang dengan menghindari pajak. Perusahaan berukuran besar biasanya diharapkan dapat menghasilkan laba yang besar. Apabila mereka mendapat laba yang besar, perusahaan akan berusaha untuk mengurangi pajak. Hal tersebut yang membuat suatu perusahaan melakukan *tax avoidance* untuk menghemat jumlah pajak perusahaan (Riskatari dan Jati 2020).

### **Tax Avoidance**

Pohan (2015) menyatakan penghindaran pajak adalah metode yang digunakan wajib pajak untuk menghindari pajak secara legal dan aman karena tidak bertentangan dengan peraturan perundang-undangan dan ketentuan perpajakan. Teknik ini menggunakan kelemahan-kelemahan yang ada dalam peraturan perpajakan untuk mengurangi biaya pajak yang terutang (Wirawan dan Yuniarwati 2022).

Secara umum, Simanjuntak (2019) menjelaskan ada dua kategori yang menjadi penyebab teradanya penyeludupan dan penghindaran pajak:

1. Faktor-faktor dalam kategori pertama termasuk faktor-faktor yang mempengaruhi kepatuhan wajib pajak terhadap undang-undang perpajakan. Faktor-faktor ini termasuk tingkat kesadaran pajak yang rendah, yang berarti tingkat kesadaran pajak yang rendah, dan biaya yang tinggi untuk mematuhi undang-undang pajak.
2. Kategori kedua adalah kurangnya kemampuan administrasi dan pengadilan perpajakan untuk memberlakukan kewajiban pajak. Ini dapat dianggap sebagai akibat dari kekurangan karyawan yang berpengalaman dalam administrasi pajak dan pengumpulan pajak. Selain itu, kurangnya kemampuan auditor dan pengawas pembayar pajak, yang membatasi kemampuan untuk mengidentifikasi dan menghukum wajib pajak yang melanggar undang-undang.

### **Profitabilitas**

Setiap perusahaan berusaha untuk memperoleh jumlah keuntungan yang paling besar. Dengan memperoleh laba yang maksimal, perusahaan dapat meningkatkan kesejahteraan pemilik dan karyawan, menghasilkan produk yang lebih inovatif, dan mendorong investasi baru. Rasio yang menilai kemampuan suatu perusahaan untuk menghasilkan keuntungan disebut rasio profitabilitas. Hal ini ditunjukkan oleh keuntungan yang dihasilkan dari hasil penjualan dan pendapatan dari investasi (Kasmir 2017).

### **Ukuran Perusahaan**

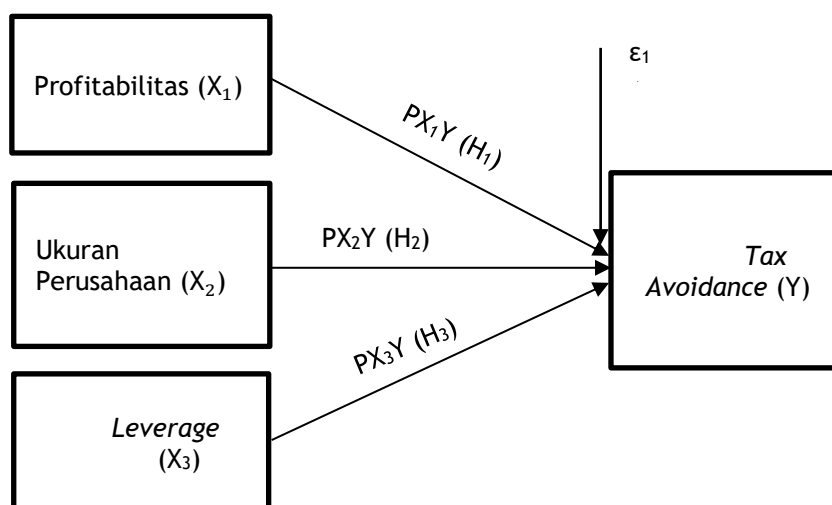
Masurroch *et al.* (2021) menyatakan ukuran Perusahaan adalah skala yang digunakan untuk menggambarkan seberapa besar suatu perusahaan sehubungan dengan total asetnya. Ukuran perusahaan dibagi menjadi tiga kelompok, yaitu

perusahaan besar (*large firm*), perusahaan menengah (*medium-size*), perusahaan kecil (*small firm*). Semakin besar ukuran perusahaan, maka sumber daya yang dimiliki oleh perusahaan juga besar. Ukuran perusahaan didasarkan ada nilai aset yang dimiliki dan diukur dengan pendekatan logaritma natural. Sebagai upaya kesederhanaan penulisan angka dalam jumlah besar (Roslita dan Safitri 2022).

## Leverage

Leverage menunjukkan jumlah utang yang digunakan untuk mendanai suatu perusahaan. Perusahaan dapat mendanai operasi atau investasinya dengan utang. Ketika entitas menggunakan utang, mereka harus membayar bunga atas pinjaman atau utang mereka, di antara biaya lainnya. Tingginya utang menyebabkan bunga tinggi. Dengan mengurangi bunga pinjaman, dapat mengurangi penghasilan kena pajak. Jika laba kena pajak turun, pembayaran pajak akan turun (Tanjaya dan Nazir 2021).

Adapun kerangka konseptual dalam penelitian ini berdasarkan tinjauan Pustaka diatas:



## METODE

### Desain Penelitian

Dalam penelitian ini peneliti menggunakan metode *literature review*. Variabel independen terdiri atas profitabilitas, ukuran Perusahaan dan *leverage*, sedangkan untuk variabel dependen adalah *tax avoidance*. Penulis menggunakan kata kunci yang berhubungan dengan penelitian yang dibahas yaitu “profitabilitas, ukuran Perusahaan, *leverage*, dan *tax avoidance*”. Penulis mengambil sampel studi literatur dengan rentang waktu 2019-2022.

### Variabel dan Skala Pengukuran

#### 1. Variabel Dependen

Variabel dependen dalam penelitian ini adalah penghindaran pajak yang ditentukan oleh *Effective Tax Rate* (ETR) dengan menggunakan skala rasio dengan rumus sebagai berikut:

$$ETR = \frac{\text{Beban Pajak Penghasilan}}{\text{Pendapatan sebelum pajak}}$$

## 2. Variabel Independen

Dalam penelitian ini, profitabilitas dihitung dengan skala rasio Return on Asset (ROA). ROA dihitung dengan rumus:

$$\text{Return on Assets (ROA)} = \frac{\text{Laba Setelah Pajak}}{\text{Total Aset}} \times 100\%$$

Dalam penelitian ini, ukuran perusahaan diukur dengan menggunakan rumus:

$$\text{Size} = \text{Ln of (Total Asset)}$$

Dalam penelitian ini menggunakan Total Debt to Equity Ratio (DER) dengan rumus:

$$\text{Total Debt to Equity Ratio} = \frac{\text{Total Liabilitas}}{\text{Modal Sendiri}} \times 100\%$$

## HASIL DAN PEMBAHASAN

Berdasarkan kajian teori dan penelitian terdahulu yang relevan maka pembahasan dalam *literature review* jurnal penelitian adalah sebagai berikut:

### Pengaruh profitabilitas terhadap tax avoidance

Profitabilitas diukur dengan Return On Asset (ROA), yaitu untuk menghitung laba bersih perusahaan berdasarkan jumlah aset yang digunakan. Jumlah pajak yang harus dibayar perusahaan kepada negara meningkat seiring dengan keuntungannya, tetapi pembayaran pajak akan semakin rendah jika keuntungan yang diperoleh menurun. Bisnis dengan keuntungan tinggi dan tarif pajak yang tinggi akan menggunakan strategi penghindaran pajak untuk mengurangi total beban pajak yang harus dibayarkan kepada penerimaan negara. Namun, hal ini tidak menghilangkan kemungkinan bahwa perusahaan yang mendapat keuntungan akan tetap membayar pajak mereka (Roslita & Safitri, 2022).

Berdasarkan penelitian Tanjaya dan Nazir (2022) yang didukung oleh Tiong dan Rakhman (2021) profitabilitas berpengaruh positif terhadap *tax avoidance* karena jika suatu perusahaan memiliki tingkat penghindaran pajak yang tinggi disebabkan oleh profitabilitas yang tinggi, dan sebaliknya. Pengembalian atas aset (ROA) yang tinggi adalah indikasi yang baik dari margin laba yang tinggi. Sedangkan dalam penelitian Dika dan Damayanti (2023) yang didukung oleh Wardoyo *et al.* (2022) profitabilitas berpengaruh negatif terhadap *tax avoidance*. Bisnis yang

memiliki prospek yang cerah akan menarik investor dengan bisnis yang merencanakan ke depan akan membayar pajak paling sedikit. Semakin menguntungkan bisnis, semakin mencegah penghindaran pajak.

### **Pengaruh ukuran Perusahaan terhadap *tax avoidance***

Dengan melihat ukuran perusahaan dapat menentukan apakah mereka lebih suka menggunakan sumber dayanya sendiri daripada pembiayaan utang. Pemerintah akan lebih memperhatikan perusahaan besar, yang dapat mendorong manajer untuk bertindak patuh atau agresif (Mulya & Faeni, 2019). Mayoritas perusahaan menggunakan perencanaan pajak untuk menurunkan beban pajak penghasilan yang cukup besar karena hal ini dapat menurunkan margin keuntungan mereka. Agar bisnis dapat menghasilkan keuntungan yang signifikan, mereka harus memilih opsi lain untuk menurunkan beban pajak perusahaan (Nuryati *et al.*, 2022).

Dalam penelitian Faradilla dan Bhilawa (2022) didukung oleh Mayndarto (2022) ukuran perusahaan berpengaruh positif terhadap *tax avoidance*. Jumlah pajak yang dihindari akan meningkat seiring dengan ukuran perusahaan, dan ada korelasi langsung antara kedua variabel ini dan total aset perusahaan. karena perusahaan besar memiliki kemampuan untuk mengendalikan pajak mereka secara strategis, yang dapat menghemat banyak uang untuk pajak. Salah satu cara untuk menurunkan atau menghindari pembayaran pajak secara sah dengan mematuhi semua peraturan yang berlaku adalah dengan menggunakan alternatif penghematan pajak ini. Sedangkan dalam penelitian Wahyuni dan Wahyudi (2021) yang didukung oleh Setyowati dan Octaviani (2022), jumlah pajak yang dihindari akan meningkat seiring dengan ukuran perusahaan, dan ada korelasi langsung antara kedua variabel ini dan total aset perusahaan. karena perusahaan besar memiliki kemampuan untuk mengendalikan pajak mereka secara strategis, yang dapat menghemat banyak uang untuk pajak. Salah satu cara untuk menurunkan atau menghindari pembayaran pajak secara sah dengan mematuhi semua peraturan yang berlaku adalah dengan menggunakan alternatif penghematan pajak ini.

### **Pengaruh *leverage* terhadap *tax avoidance***

Untuk mengetahui berapa banyak utang yang harus digunakan untuk mendanai aset perusahaan, ada rasio yang disebut rasio leverage. Hal ini menunjukkan bahwa bisnis memiliki lebih banyak hutang daripada uang tunai yang tersedia untuk membiayai operasinya. Tingkat utang ideal akan tercapai ketika penghematan pajak mencapai puncaknya. Dengan mengurangi kewajiban pajak perusahaan, laba akan meningkat dan kemungkinan kinerja perusahaan akan meningkat. Dalam keadaan seperti ini, manajemen akan mendapatkan keuntungan yang lebih tinggi. Oleh karena itu, ketika mereka memutuskan untuk mendapatkan

dana, manajemen akan mempertimbangkan tingkat utang karena beban utang yang lebih besar berarti perusahaan harus membayar bunga yang lebih tinggi. (Oktaria & Winarto, 2022).

Berdasarkan penelitian Djolafo (2022) yang didukung oleh Putri dan Halmawati (2023) *leverage* berpengaruh positif terhadap *tax avoidance*. Semakin banyak *leverage* yang dimiliki suatu organisasi, semakin besar kemungkinannya untuk melakukan penghindaran pajak. Pengaruh peningkatan pembiayaan utang akan berdampak pada nilai beban bunga, yang mengkompensasi penurunan laba kena pajak, sehingga mengurangi jumlah pajak terutang. Sedangkan dalam penelitian Dewanti dan Sujana (2019) yang didukung oleh Oktaria dan Winarto (2022) tingkat utang suatu Perusahaan tidak berpengaruh terhadap praktik penghindaran pajaknya. Manajemen akan lebih berhati-hati dan menahan diri untuk tidak mengambil risiko yang signifikan untuk terlibat dalam operasi penghindaran pajak. Penggunaan pinjaman dalam jumlah besar dapat mengakibatkan kerugian bagi bisnis, oleh karena itu mereka enggan mengambil risiko. Dengan melakukan tindakan penghindaran pajak, maka perusahaan akan berada dalam bahaya.

## PENUTUP

### Kesimpulan

Berdasarkan paparan teori terdahulu, artikel yang berhubungan dan pembahasan yang dijelaskan secara sistematis dengan disimpulkan bahwa profitabilitas, ukuran perusahaan, dan *leverage* dalam Perusahaan manufaktur sektor makanan dan minuman berpengaruh positif terhadap *tax avoidance*.

### Saran

Masih banyak faktor pendukung yang memengaruhi perilaku *tax avoidance* selain variabel yang dijelaskan oleh peneliti. Diharapkan bagi peneliti selanjutnya dapat menambah variabel untuk penelitian selanjutnya yang mendukung variabel *tax avoidance*.

## DAFTAR PUSTAKA

- Agustina, Eprianto, dan Rachmat Pramukty. 2023. "Pengaruh Leverage Dan Ukuran Perusahaan Terhadap Tax Avoidance Pada Perusahaan Property Dan Real Estate Yang Terdaftar Di Bursa Efek Indonesia (Bei) Periode Tahun 2017 - 2021." *Jurnal Economina* 2 (2): 464-75. <https://doi.org/10.55681/economina.v2i2.322>.
- Agustinus, M. 2021. "Ini Pelajaran dari Bakso Sony soal Pajak Restoran yang Dipungut Pemda". (<https://kumparan.com/kumparanbisnis/ini-pelajaran-dari-bakso-sony-soal-pajak-restoran-yang-dipungut-pemda-1wA6A3jJbKm>, diakses 27 November 2023).



- Badan Pusat Statistik. 2023. "Realisasi Pendapatan Negara". ([www.bps.go.id/](http://www.bps.go.id/), diakses 26 November 2023).
- Dewanti, Cahya, dan I Ketut Sujana. 2019. "Pengaruh Ukuran Perusahaan, Corporate Social Responsibility, Profitabilitas Dan Leverage Pada Tax Avoidance." *E-Jurnal Akuntansi* 28: 3770-406. <https://doi.org/10.24843/eja.2019.v28.i01.p15>.
- Dika, dan Theresia Woro Damayanti. 2023. "Determinan Penghindaran Pajak: Bukti Di Indonesia." *Wahana: Jurnal Ekonomi, Manajemen Dan Akuntansi* 26 (1): 175-93. <https://doi.org/10.35591/wahana.v26i1.817>.
- Djolafo, Salna. 2022. "The Effect of Profitability, Leverage, Corporate Social Responsibility dan Executive Character on Tax Avoidance on Manufacturing Companies Listed on the Indonesia Stock Exchange Period 2016-2020." *Economics, Business, Accounting & Society Review* 1 (1): 1-8. <https://doi.org/10.55980/ebasr.v1i1.3>.
- Faradilla, Ivory Candra, dan Loggar Bhilawa. 2022. "Pengaruh Profitabilitas, Leverage, Ukuran Perusahaan Dan Sales Growth Terhadap Tax Avoidance." *Fair Value: Jurnal Ilmiah Akuntansi Dan Keuangan* 5 (1): 34-44. <https://doi.org/10.32670/fairvalue.v5i1.2233>.
- Kasmir. 2017. *Analisis Laporan Keuangan*. 10th ed. Jakarta: PT RajaGrafindo Persada.
- Manrejo et al. 2023. "Factor Affecting Individual Taxpayer Compliance in Indonesia" 6588 (November 2022): 2268-85. <https://doi.org/https://doi.org/10.33182/rr.v8i4.157>.
- Masrurroch, Siti Nurlaela, dan Rosa Nikmatul Fajri. 2021. "Pengaruh Profitabilitas, Komisaris Independen, Leverage, Ukuran Perusahaan Dan Intensitas Modal Terhadap Tax Avoidance." *Journal FEB UNMUL* 17 (1): 82-93. <http://journal.feb.unmul.ac.id/index.php/INOVASI>.
- Mayndarto, Eko Cahyo. 2022. "Pengaruh Profitabilitas Dan Ukuran Perusahaan Terhadap Penghindaran Pajak Pada Perusahaan Manufaktur Sub Sektor Otomotif Yang Terdaftar Di Bursa Efek Indonesia." *Owner* 6 (1): 426-42. <https://doi.org/10.33395/owner.v6i1.590>.
- Mulya, A. S., & Faeni, D. P. (2019). Performance Dan Corporate Governance May Provide The Impact Of Earnings Management With Tax Avoidance As An Intervening Variable. *Restaurant Business*, 118(6), 13-19. <https://doi.org/10.26643/rb.v118i6.7233>.
- Nuryati, Pangaribuan, dan Defiani Nindasari. 2022. "Tax Planning for Article 21 Income." *Atestasi: Jurnal Ilmiah Akuntansi* 5 (2): 668-80. <https://doi.org/10.57178/atestasi.v5i2.622>.
- Oktaria, dan Herry Winarto. 2022. "Pengaruh Intensitas Aset Tetap Dan Leverage Terhadap Tax Avoidance Pada Perusahaan Manufaktur Sektor Industri Barang Konsumsi Yang Terdaftar Di Bursa Efek Indonesia Tahun 2016 - 2019." *Jurnal*

- Akuntansi Dan Bisnis Krisnadwipayana* 9 (2): 676.  
<https://doi.org/10.35137/jabk.v9i2.686>.
- Putra, Indra Mahardika. 2022. *Dasar-Dasar Memahami Perpajakan*. 1st ed. Yogyakarta: Anak Hebat Indonesia.
- Putri, dan Halmawati. 2023. "Pengaruh Profitabilitas, Leverage, Dan Tata Kelola Perusahaan Terhadap Tax Avoidance: Studi Empiris Perusahaan Pertambangan Yang Terdaftar Di Bursa Efek Indonesia." *Jurnal Eksplorasi Akuntansi* 5 (1): 176-92.  
<http://jea.ppj.unp.ac.id/index.php/jea/article/view/701>.
- Riskatari, dan I Ketut Jati. 2020. "Pengaruh Profitabilitas , Leverage Dan Ukuran Perusahaan Pada Tax Avoidance Fakultas Ekonomi Dan Bisnis Universitas Udayana , Indonesia Email : Riskatarinew16@gmail.Com Fakultas Ekonomi Dan Bisnis Universitas Udayana , Indonesia The Effect of Profitabilit." *E-Jurnal Akuntansi* 30: 1-11.
- Roslita, E., dan A. Safitri. 2022. "Pengaruh Kinerja Dan Ukuran Perusahaan Terhadap Tindakan Penghindaran Pajak." *Esensi: Jurnal Bisnis Dan Manajemen* 25 (2): 189-201. <https://ibn.e-journal.id/index.php/ESENSI/article/download/482/378/>.
- Setyowati, dan Danri Octaviani. 2022. "Analisis Return On Asset, Leverage Dan Ukuran Perusahaan Terhadap Tax Avoidance Pada Perusahaan Sektor Industri Barang Konsumsi Yang Terdaftar Di Bei Tahun 2016-2019" 9 (1): 10-17. <https://e-journal.stie-aub.ac.id/index.php/advance>.
- Simanjuntak, Dr. Timbul Hamonongan. 2019. *Perpajakan Internasional*. Edited by Purindraswari. 1st ed. Yogyakarta: DANI.
- Tanjaya, dan Nazmel Nazir. 2021. "Pengaruh Profitabilitas, Leverage, Pertumbuhan Penjualan Dan Ukuran Perusahaan Terhadap Penghindaran Pajak." *Jurnal Akuntansi Trisakti* 8 (2): 189-208.  
<http://dx.doi.org/10.25105/jat.v8i2.9260>.
- Tiong, dan Fitria Rakhman. 2021. "Pengaruh Ukuran Perusahaan, Profitabilitas, Leverage, Dan Sales Growth Terhadap Penghindaran Pajak Pada Perusahaan Sektor Industri Dasar Dan Kimia Yang Terdaftar Di Bursa Efek Indonesia Periode 2016-2019." *Jurnal Buana Akuntansi* 6 (1): 67-82.  
<https://doi.org/10.36805/akuntansi.v6i1.1364>.
- Wahyuni, dan Djoko Wahyudi. 2021. "Pengaruh Profitabilitas, Leverage, Ukuran Perusahaan, Sales Growth Dan Kualitas Audit Terhadap Tax Avoidance." *Kompak :Jurnal Ilmiah Komputerisasi Akuntansi* 14 (2): 394-403.  
<https://doi.org/10.51903/kompak.v14i2.569>.
- Wardoyo, dkk. 2022. "Pengaruh Ukuran Perusahaan, Leverage, Dan Profitabilitas Terhadap Tax Avoidance." *Juremi: Jurnal Riset Ekonomi* 1 (4): 388-96.  
<https://doi.org/10.53625/juremi.v1i4.907>.
- Wirawan, dan Yuniarwati. 2022. "Faktor-Faktor Yang Mempengaruhi Tax

Avoidance Pada Perusahaan Barang Konsumsi Di Indonesia.” *Jurnal Ekonomi*  
27 (03): 318-37. <https://doi.org/10.24912/je.v27i03.879>.

**Pengaruh Profitabilitas, Ukuran Perusahaan dan Leverage Pada Perusahaan Manufaktur  
Sektor Makanan & Minuman Terhadap Tax Avoidance**

Melansa Putri<sup>1</sup>, Tutty Nuryati<sup>2</sup>, Elia Rossa<sup>3</sup>, Dewi Puspaningtyas Faeni<sup>4</sup>, Sumarno Manrejo<sup>5</sup>

DOI: <https://doi.org/10.54443/sinomika.v2i4.1576>

---

# Pengaruh Profitabilitas, Ukuran Perusahaan dan Leverage Pada Perusahaan Manufaktur Sektor Makanan & Minuman Terhadap Tax Avoidance

*by* Cek Turnitin

---

**Submission date:** 13-Dec-2023 05:36PM (UTC+0700)

**Submission ID:** 2257764963

**File name:** aan\_Manufaktur\_Sektor\_Makanan\_Minuman\_Terhadap\_Tax\_Avoidance.pdf (344.73K)

**Word count:** 3479

**Character count:** 22778



## Pengaruh Profitabilitas, Ukuran Perusahaan dan *Leverage* Pada Perusahaan Manufaktur Sektor Makanan & Minuman Terhadap *Tax Avoidance*

*The Effect of Profitability, Company Size dan Leverage on Food & Beverage Sector Manufacturing Companies on Tax Avoidance*

Melansa Putri<sup>1</sup>, Tutty Nuryati<sup>2</sup>, Elia Rossa<sup>3</sup>, Dewi Puspaningtyas Faeni<sup>4</sup>,  
Sumarno Manrejo<sup>5</sup>

Universitas Bhayangkara Jakarta Raya

Email: 202010315047@mhs.ubharajaya.ac.id<sup>1</sup>, tutty.nuryati@dsn.ubharajaya.ac.id<sup>2</sup>,  
elia.rossa@dsn.ubharajaya.ac.id<sup>3</sup>, dewi.puspaningtyas@dsn.ubharajaya.ac.id<sup>4</sup>,  
sumarno@dsn.ubharajaya.ac.id<sup>5</sup>

6

### Abstract

The purpose of this study is to find and analyze theories regarding the effect of profitability, company size, dan leverage on tax avoidance. This research uses the literature review method. In this study, researchers analyzed dan explained variables from other literature findings. The theories used in this study are agency theory dan behavioral theory (TPB). The results stated that profitability, company size, dan leverage in food dan beverage sector manufacturing companies have a positive effect on tax avoidance.

**Keywords:** Profitability, Firm size, Leverage, Tax avoidance.

### Abstrak

Tujuan dari penelitian ini adalah untuk menemukan dan menganalisis teori mengenai pengaruh profitabilitas, ukuran Perusahaan, dan leverage terhadap tax avoidance. Penelitian ini menggunakan metode literature review. Dalam penelitian ini, peneliti menganalisa dan menjelaskan variabel-variabel dari temuan literatur lainnya. Teori yang digunakan dalam penelitian ini adalah teori agensi dan teori perilaku (TPB). Hasil penelitian menyatakan bahwa profitabilitas, ukuran perusahaan, dan leverage dalam Perusahaan manufaktur sektor makanan dan minuman berpengaruh positif terhadap tax avoidance.

**Kata kunci:** Profitabilitas, Ukuran Perusahaan, Leverage, Tax Avoidance.

## PENDAHULUAN

Pajak memainkan peran penting dalam struktur ekonomi Indonesia karena merupakan sumber pendapatan negara terbesar. Penghasilan pajak dapat digunakan untuk membiayai administrasi, fasilitas pemerintah, dan pembangunan infrastruktur, bahkan untuk pembangunan dan perbaikan fasilitas kesehatan dan pendidikan umum. Penghasilan negara Indonesia sangatlah bergantung pada jumlah penerimaan pembayaran pajak yang dilakukan oleh wajib pajak pribadi dan wajib pajak badan. Berdasarkan Undang-undang Nomor 28 tahun 2007 (Pasal 1 ayat 1) menyatakan bahwa pajak merupakan kontribusi wajib kepada negara yang terutang oleh orang pribadi atau badan yang bersifat memaksa berdasarkan Undang-Undang, dengan tidak mendapatkan imbalan secara langsung dan digunakan untuk keperluan negara bagi sebesar-besarnya kemakmuran rakyat.

Pajak adalah iuran yang harus dibayar oleh individu atau badan yang bersifat memaksa sesuai dengan ketentuan undang-undang. Mereka tidak menerima iuran secara langsung, tetapi digunakan untuk kebutuhan negara dan meningkatkan kesejahteraan masyarakat dan negara (Agustina *et al*, 2023).



(Sumber: [www.bps.go.id/](http://www.bps.go.id/) 2019-2023. Diolah oleh peneliti)

Tabel di atas menunjukkan bahwa pembayaran pajak adalah sumber utama kas negara. Jika dihitung dalam rasio persentase, pendapatan pajak negara mencapai 82,55% dari total pendapatan negara pada tahun 2023. Singkatnya, banyak wajib pajak yang tidak mematuhi peraturan dan kewajibannya untuk membayar pajak.

Dalam hal pemungutan pajak, ada hambatan aktif dan pasif. Hambatan pasif terdiri dari masyarakat yang tidak membayar pajak sebagai akibat dari sistem perpajakan yang tidak dipahami bagi masyarakat dan sistem kontrol yang tidak efektif. Hambatan aktif meliputi semua upaya dan tindakan yang dilakukan oleh wajib pajak untuk menghindari pajak. Hal ini dapat dilakukan dalam beberapa cara antara lain, dengan menghindari pajak dengan melanggar undang-undang (menggelapkan pajak) atau disebut sebagai *tax evasion* dan dengan meringankan pajak tetapi tidak melanggar undang-undang (*tax avoidance*). Metode menghindari pajak (*tax avoidance*) ini legal karena menggunakan metode dengan mencari celah undang-undang yang akan mempengaruhi penghasilan negara dari pajak (Putra 2022).

*Tax avoidance* juga dikenal sebagai penghindaran pajak, adalah penghematan pajak yang dihasilkan dengan menggunakan ketentuan perpajakan yang dilakukan secara legal untuk meminimalkan jumlah pajak yang harus dibayar. Penghindaran pajak juga merupakan bagian dari perencanaan pajak dengan tujuan meminimalkan pembayaran pajak. Langkah-langkah untuk mengurangi pajak



termasuk menggunakan pengecualian dan potongan yang diperkenankan dan menunda pajak yang belum diatur oleh peraturan perpajakan yang berlaku (Mayndarto 2022).

Salah satu peristiwa yang terkait dengan pajak adalah kasus Bakso Sony, yang telah beroperasi selama 40 tahun<sup>12</sup> dan pada tahun 2021 memilih untuk menutup seluruh operasinya di Bdanar Lampung. Kepala Badan Pengelolaan Pajak dan Retribusi Daerah (BPPRD) Bdanar Lampung mengatakan Bakso Son Haji Sony harus membayar pajak sebesar Rp 400 juta setiap bulan, sementara pajak yang telah dibayarkan hanya Rp 150 juta setiap bulan. Pemkot Bdanar Lampung dirugikan hingga Rp 250 juta setiap bulan (<https://kumparan.com>)

## TINJAUAN PUSTAKA

### Teori Agensi

Dalam Jensen dan Meckling (1976), prinsip utama teori ini<sup>14</sup> adalah menggambarkan hubungan kerja antara pihak pemberi wewenang juga dikenal sebagai pemilik, dan pihak penerima wewenang. Teori agensi menjelaskan konflik antara pemilik dan manajemen perusahaan (Wirawan dan Yuniarwati 2022). Teori agensi menjelaskan situasi di mana seorang pemilik atau atasan memberi wewenang kepada bawahannya untuk melakukan hal-hal tertentu atau memberi mereka perintah untuk membuat keputusan. Dalam fenomena ini, pemimpin perusahaan dan fiskus saling berlawanan mengenai pajak. Manajemen perusahaan berusaha untuk mengurangi beban yang ditanggung oleh bisnis agar mereka dapat berkembang dan meningkatkan gaji, posisi, atau kepentingan lainnya. Sudut pandang fiskus dengan wajib pajak (perusahaan) dapat menjelaskan konflik ini. Dalam perspektif fiskus sebagai pemungut pajak, mereka berpikir bahwa bisnis harus menghasilkan banyak keuntungan dengan beban pajak yang tinggi, sementara perspektif manajemen mengatakan bahwa bisnis harus menghasilkan banyak keuntungan dengan beban pajak yang rendah. Perbedaan perspektif ini menyebabkan konflik antara manajemen sebagai pembayar (wajib) pajak dan fiskus sebagai pemungut pajak (Roslita dan Safitri 2022).

### *Theory of Planned behaviour*

Teori Ajzen (1991) menyatakan sejumlah faktor termasuk sikap, standar subjektif, dan persepsi kontrol atas perilaku mempunyai dampak signifikan terhadap wajib pajak yang melakukan aktivitas ketidakpatuhan. TPB menyatakan ada tiga faktor penentu yang mempengaruhi perilaku atau sikap individu: 1) Keyakinan terhadap hasil tindakan dan penilaian terhadap hasil tersebut; 2) Keyakinan terhadap harapan orang lain dan motivasi untuk mewujudkannya; 3) Tindakan yang tidak sejalan dengan kebutuhan individu (Manrejo *et al.* 2023).

Sesuai dengan *Theory of Planned Behaviour*, ketika manajer percaya bahwa akan ada hasil yang menguntungkan dengan memanfaatkan hutang yang tinggi



untuk mengurangi beban pajak, mereka akan bertindak curang dengan menghindari pajak. Perusahaan berukuran besar biasanya diharapkan dapat menghasilkan laba yang besar. Apabila mereka mendapat laba yang besar, perusahaan akan berusaha untuk mengurangi pajak. Hal tersebut yang membuat suatu perusahaan melakukan *tax avoidance* untuk menghemat jumlah pajak perusahaan (Riskatari dan Jati 2020).

### **Tax Avoidance**

Pohan (2015) menyatakan penghindaran pajak adalah metode yang digunakan wajib pajak untuk menghindari pajak secara legal dan aman karena tidak bertentangan dengan peraturan perundang-undangan dan ketentuan perpajakan. Teknik ini menggunakan kelemahan-kelemahan yang ada dalam peraturan perpajakan untuk mengurangi biaya pajak yang terutang (Wirawan dan Yuniarwati 2022).

Secara umum, Simanjuntak (2019) menjelaskan ada dua kategori yang menjadi penyebab terjadinya penyeludupan dan penghindaran pajak:

1. Faktor-faktor dalam kategori pertama termasuk faktor-faktor yang mempengaruhi kepatuhan wajib pajak terhadap undang-undang perpajakan. Faktor-faktor ini termasuk tingkat kesadaran pajak yang rendah, yang berarti tingkat kesadaran pajak yang rendah, dan biaya yang tinggi untuk mematuhi undang-undang pajak.
2. Kategori kedua adalah kurangnya kemampuan administrasi dan pengadilan perpajakan untuk memberlakukan kewajiban pajak. Ini dapat dianggap sebagai akibat dari kekurangan karyawan yang berpengalaman dalam administrasi pajak dan pengumpulan pajak. Selain itu, kurangnya kemampuan auditor dan pengawas pembayar pajak, yang membatasi kemampuan untuk mengidentifikasi dan menghukum wajib pajak yang melanggar undang-undang.

### **Profitabilitas**

Setiap perusahaan berusaha untuk memperoleh jumlah keuntungan yang paling besar. Dengan memperoleh laba yang maksimal, perusahaan dapat meningkatkan kesejahteraan pemilik dan karyawan, menghasilkan produk yang lebih inovatif, dan mendorong investasi baru. Rasio yang menilai kemampuan suatu perusahaan untuk menghasilkan keuntungan disebut rasio profitabilitas. Hal ini ditunjukkan oleh keuntungan yang dihasilkan dari hasil penjualan dan pendapatan dari investasi (Kasmir 2017).

### **Ukuran Perusahaan**

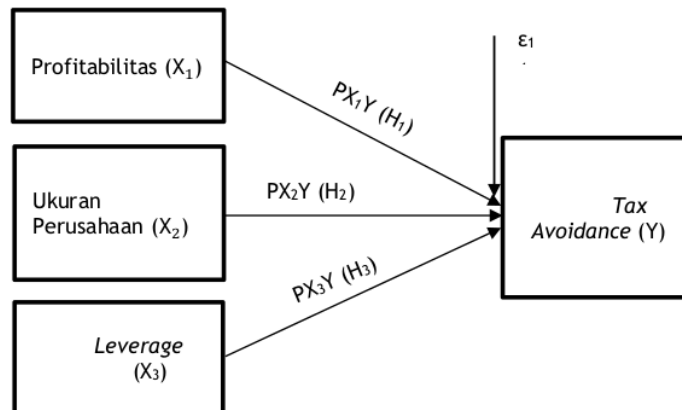
Masurroch *et al.* (2021) menyatakan ukuran Perusahaan adalah skala yang digunakan untuk menggambarkan seberapa besar suatu perusahaan sehubungan dengan total asetnya. Ukuran perusahaan dibagi menjadi tiga kelompok, yaitu

perusahaan besar (*large firm*), perusahaan menengah (*medium-size*), perusahaan kecil (*small firm*). Semakin besar ukuran perusahaan, maka sumber daya yang dimiliki oleh perusahaan juga besar. Ukuran perusahaan didasarkan ada nilai aset yang dimiliki dan diukur dengan pendekatan logaritma natural. Sebagai upaya kesederhanaan penulisan angka dalam jumlah besar (Roslita dan Safitri 2022).

### Leverage

Leverage menunjukkan jumlah utang yang digunakan untuk mendanai suatu perusahaan. Perusahaan dapat mendanai operasi atau investasinya dengan utang. Ketika entitas menggunakan utang, mereka harus membayar bunga atas pinjaman atau utang mereka, di antara biaya lainnya. Tingginya utang menyebabkan bunga tinggi. Dengan mengurangi bunga pinjaman, dapat mengurangi penghasilan kena pajak. Jika laba kena pajak turun, pembayaran pajak akan turun (Tanjaya dan Nazir 2021).

Adapun kerangka konseptual dalam penelitian ini berdasarkan tinjauan Pustaka diatas:



### METODE

#### Desain Penelitian

Dalam penelitian ini peneliti menggunakan metode *literature review*. Variabel independen terdiri atas profitabilitas, ukuran Perusahaan dan *leverage*, sedangkan untuk variabel dependen adalah *tax avoidance*. Penulis menggunakan kata kunci yang berhubungan dengan penelitian yang dibahas yaitu “profitabilitas, ukuran Perusahaan, *leverage*, dan *tax avoidance*”. Penulis mengambil sampel studi literatur dengan rentang waktu 2019-2022.

#### Variabel dan Skala Pengukuran

##### 1. Variabel Dependen

<sup>1</sup> Variabel dependen dalam penelitian ini adalah penghindaran pajak yang ditentukan oleh *Effective Tax Rate* (ETR) dengan menggunakan skala rasio dengan rumus sebagai berikut:

$$ETR = \frac{\text{Beban Pajak Penghasilan}}{\text{Pendapatan sebelum pajak}}$$

## 2. Variabel Independen

Dalam penelitian ini, profitabilitas dihitung dengan skala rasio Return on Asset (ROA). ROA dihitung dengan rumus:

$$\text{Return on Assets (ROA)} = \frac{\text{Laba Setelah Pajak}}{\text{Total Aset}} \times 100\%$$

Dalam penelitian ini, ukuran perusahaan diukur dengan menggunakan rumus:

$$\text{Size} = \text{Ln of (Total Asset)}$$

<sup>15</sup> Dalam penelitian ini menggunakan Total Debt to Equity Ratio (DER) dengan rumus:

$$\text{Total Debt to Equity Ratio} = \frac{\text{Total Liabilitas}}{\text{Modal Sendiri}} \times 100\%$$

## HASIL DAN PEMBAHASAN

Berdasarkan kajian teori dan penelitian terdahulu yang relevan maka pembahasan dalam *literature review* jurnal penelitian adalah sebagai berikut:

### <sup>19</sup> Pengaruh profitabilitas terhadap tax avoidance

Profitabilitas diukur dengan Return On Asset (ROA), yaitu untuk menghitung laba bersih perusahaan berdasarkan jumlah aset yang digunakan. Jumlah pajak yang harus dibayar perusahaan kepada negara meningkat seiring dengan keuntungannya, tetapi pembayaran pajak akan semakin rendah jika keuntungan yang diperoleh menurun. Bisnis dengan keuntungan tinggi dan tarif pajak yang tinggi akan menggunakan strategi penghindaran pajak untuk mengurangi total beban pajak yang harus dibayarkan kepada penerimaan negara. Namun, hal ini tidak menghilangkan kemungkinan bahwa perusahaan yang mendapat keuntungan akan tetap membayar pajak mereka (Roslita & Safitri, 2022).

Berdasarkan penelitian Tanjaya dan Nazir (2022) yang didukung oleh Tiong dan Rakhman (2021) profitabilitas berpengaruh positif terhadap *tax avoidance* karena jika suatu perusahaan memiliki tingkat penghindaran pajak yang tinggi disebabkan oleh profitabilitas yang tinggi, dan sebaliknya. Pengembalian atas aset (ROA) yang tinggi adalah indikasi yang baik dari margin laba yang tinggi. Sedangkan dalam penelitian Dika dan Damayanti (2023) yang didukung oleh Wardoyo *et al.* (2022) profitabilitas berpengaruh negatif terhadap *tax avoidance*. Bisnis yang



memiliki prospek yang cerah akan menarik investor dengan bisnis yang merencanakan ke depan akan membayar pajak paling sedikit. Semakin menguntungkan bisnis, semakin mencegah penghindaran pajak.

### **Pengaruh ukuran Perusahaan terhadap *tax avoidance***

Dengan melihat ukuran perusahaan dapat menentukan apakah mereka lebih suka menggunakan sumber dayanya sendiri daripada pembiayaan utang. Pemerintah akan lebih memperhatikan perusahaan besar, yang dapat mendorong manajer untuk bertindak patuh atau agresif (Mulya & Faeni, 2019). Mayoritas perusahaan menggunakan perencanaan pajak untuk menurunkan beban pajak penghasilan yang cukup besar karena hal ini dapat menurunkan margin keuntungan mereka. Agar bisnis dapat menghasilkan keuntungan yang signifikan, mereka harus memilih opsi lain untuk menurunkan beban pajak perusahaan (Nuryati *et al.*, 2022).

Dalam penelitian Faradilla dan Bhilawa (2022) didukung oleh Mayndarto (2022) ukuran perusahaan berpengaruh positif terhadap *tax avoidance*. Jumlah pajak yang dihindari akan meningkat seiring dengan ukuran perusahaan, dan ada korelasi langsung antara kedua variabel ini dan total aset perusahaan. Karena perusahaan besar memiliki kemampuan untuk mengendalikan pajak mereka secara strategis, yang dapat menghemat banyak uang untuk pajak. Salah satu cara untuk menurunkan atau menghindari pembayaran pajak secara sah dengan mematuhi semua peraturan yang berlaku adalah dengan menggunakan alternatif penghematan pajak ini. Sedangkan dalam penelitian Wahyuni dan Wahyudi (2021) yang didukung oleh Setyowati dan Octaviani (2022), jumlah pajak yang dihindari akan meningkat seiring dengan ukuran perusahaan, dan ada korelasi langsung antara kedua variabel ini dan total aset perusahaan. Karena perusahaan besar memiliki kemampuan untuk mengendalikan pajak mereka secara strategis, yang dapat menghemat banyak uang untuk pajak. Salah satu cara untuk menurunkan atau menghindari pembayaran pajak secara sah dengan mematuhi semua peraturan yang berlaku adalah dengan menggunakan alternatif penghematan pajak ini.

### **Pengaruh *leverage* terhadap *tax avoidance***

Untuk mengetahui berapa banyak utang yang harus digunakan untuk mendanai aset perusahaan, ada rasio yang disebut rasio leverage. Hal ini menunjukkan bahwa bisnis memiliki lebih banyak hutang daripada uang tunai yang tersedia untuk membiayai operasinya. Tingkat utang ideal akan tercapai ketika penghematan pajak mencapai puncaknya. Dengan mengurangi kewajiban pajak perusahaan, laba akan meningkat dan kemungkinan kinerja perusahaan akan meningkat. Dalam keadaan seperti ini, manajemen akan mendapatkan keuntungan yang lebih tinggi. Oleh karena itu, ketika mereka memutuskan untuk mendapatkan

dana, manajemen akan mempertimbangkan tingkat utang karena beban utang yang lebih besar berarti perusahaan harus membayar bunga yang lebih tinggi. (Oktaria & Winarto, 2022).

Berdasarkan penelitian Djolafo (2022) yang didukung oleh Putri dan Halmawati (2023) *leverage* berpengaruh positif terhadap *tax avoidance*. Semakin banyak leverage yang dimiliki suatu organisasi, semakin besar kemungkinannya untuk melakukan penghindaran pajak. Pengaruh peningkatan pembiayaan utang akan berdampak pada nilai beban bunga, yang mengkompensasi penurunan laba kena pajak, sehingga mengurangi jumlah pajak terutang. Sedangkan dalam penelitian Dewanti dan Sujana (2019) yang didukung oleh Oktaria dan Winarto (2022) tingkat utang suatu Perusahaan tidak berpengaruh terhadap praktik penghindaran pajaknya. Manajemen akan lebih berhati-hati dan menahan diri untuk tidak mengambil risiko yang signifikan untuk terlibat dalam operasi penghindaran pajak. Penggunaan pinjaman dalam jumlah besar dapat mengakibatkan kerugian bagi bisnis, oleh karena itu mereka enggan mengambil risiko. Dengan melakukan tindakan penghindaran pajak, maka perusahaan akan berada dalam bahaya.

## PENUTUP

### Kesimpulan

Berdasarkan paparan teori terdahulu, artikel yang berhubungan dan pembahasan yang dijelaskan secara sistematis dengan disimpulkan bahwa profitabilitas, ukuran perusahaan, dan *leverage* dalam Perusahaan manufaktur sektor makanan dan minuman berpengaruh positif terhadap *tax avoidance*.

### Saran

Masih banyak faktor pendukung yang memengaruhi perilaku *tax avoidance* selain variabel yang dijelaskan oleh peneliti. Diharapkan bagi peneliti selanjutnya dapat menambah variabel untuk penelitian selanjutnya yang mendukung variabel *tax avoidance*.

## DAFTAR PUSTAKA

- Agustina, Eprianto, dan Rachmat Pramukty. 2023. "Pengaruh Leverage Dan Ukuran Perusahaan Terhadap Tax Avoidance Pada Perusahaan Property Dan Real Estate Yang Terdaftar Di Bursa Efek Indonesia (Bei) Periode Tahun 2017 - 2021." *Jurnal Economina* 2 (2): 464-75. <https://doi.org/10.55681/economina.v2i2.322>.
- Agustinus, M. 2021. "Ini Pelajaran dari Bakso Sony soal Pajak Restoran yang Dipungut Pemda". (<https://kumparan.com/kumparanbisnis/ini-pelajaran-dari-bakso-sony-soal-pajak-restoran-yang-dipungut-pemda-1wA6A3jJbKm>, diakses 27 November 2023).



- Badan Pusat Statistik. 2023. "Realisasi Pendapatan Negara". ([www.bps.go.id/](http://www.bps.go.id/), diakses 26 November 2023).
- Dewanti, Cahya, dan I Ketut Sujana. 2019. "Pengaruh Ukuran Perusahaan, Corporate Social Responsibility, Profitabilitas Dan Leverage Pada Tax Avoidance." *E-Jurnal Akuntansi* 28: 3770-406. <https://doi.org/10.24843/eja.2019.v28.i01.p15>.
- Dika, dan Theresia Woro Damayanti. 2023. "Determinan Penghindaran Pajak: Bukti Di Indonesia." *Wahana: Jurnal Ekonomi, Manajemen Dan Akuntansi* 26 (1): 175-93. <https://doi.org/10.35591/wahana.v26i1.817>.
- Djolafo, Salna. 2022. "The Effect of Profitability, Leverage, Corporate Social Responsibility dan Executive Character on Tax Avoidance on Manufacturing Companies Listed on the Indonesia Stock Exchange Period 2016-2020." *Economics, Business, Accounting & Society Review* 1 (1): 1-8. <https://doi.org/10.55980/ebsr.v1i1.3>.
- Faradilla, Ivory Candra, dan Loggar Bhilawa. 2022. "Pengaruh Profitabilitas, Leverage, Ukuran Perusahaan Dan Sales Growth Terhadap Tax Avoidance." *Fair Value: Jurnal Ilmiah Akuntansi Dan Keuangan* 5 (1): 34-44. <https://doi.org/10.32670/fairvalue.v5i1.2233>.
- Kasmir. 2017. *Analisis Laporan Keuangan*. 10th ed. Jakarta: PT RajaGrafindo Persada.
- Manrejo et al. 2023. "Factor Affecting Individual Taxpayer Compliance in Indonesia" 6588 (November 2022): 2268-85. <https://doi.org/https://doi.org/10.33182/rr.v8i4.157>.
- Masurroch, Siti Nurlaela, dan Rosa Nikmatul Fajri. 2021. "Pengaruh Profitabilitas, Komisaris Independen, Leverage, Ukuran Perusahaan Dan Intensitas Modal Terhadap Tax Avoidance." *Journal FEB UNMUL* 17 (1): 82-93. <http://journal.feb.unmul.ac.id/index.php/INOVASI>.
- Mayndarto, Eko Cahyo. 2022. "Pengaruh Profitabilitas Dan Ukuran Perusahaan Terhadap Penghindaran Pajak Pada Perusahaan Manufaktur Sub Sektor Otomotif Yang Terdaftar Di Bursa Efek Indonesia." *Owner* 6 (1): 426-42. <https://doi.org/10.33395/owner.v6i1.590>.
- Mulya, A. S., & Faeni, D. P. (2019). Performance Dan Corporate Governance May Provide The Impact Of Earnings Management With Tax Avoidance As An Intervening Variable. *Restaurant Business*, 118(6), 13-19. <https://doi.org/10.26643/rb.v118i6.7233>.
- Nuryati, Pangaribuan, dan Defiani Nindasari. 2022. "Tax Planning for Article 21 Income." *Atestasi: Jurnal Ilmiah Akuntansi* 5 (2): 668-80. <https://doi.org/10.57178/atestasi.v5i2.622>.
- Oktaria, dan Herry Winarto. 2022. "Pengaruh Intensitas Aset Tetap Dan Leverage Terhadap Tax Avoidance Pada Perusahaan Manufaktur Sektor Industri Barang Konsumsi Yang Terdaftar Di Bursa Efek Indonesia Tahun 2016 - 2019." *Jurnal*

- Akuntansi Dan Bisnis Krisnadwipayana* 9 (2): 676.  
<https://doi.org/10.35137/jabk.v9i2.686>.
- Putra, Indra Mahardika. 2022. *Dasar-Dasar Memahami Perpajakan*. 1st ed. Yogyakarta: Anak Hebat Indonesia.
- Putri, dan Halmawati. 2023. "Pengaruh Profitabilitas, Leverage, Dan Tata Kelola Perusahaan Terhadap Tax Avoidance: Studi Empiris Perusahaan Pertambangan Yang Terdaftar Di Bursa Efek Indonesia." *Jurnal Eksplorasi Akuntansi* 5 (1): 176-92.  
<http://jea.ppp.unp.ac.id/index.php/jea/article/view/701>.
- Riskatari, dan I Ketut Jati. 2020. "Pengaruh Profitabilitas , Leverage Dan Ukuran Perusahaan Pada Tax Avoidance Fakultas Ekonomi Dan Bisnis Universitas Udayana , Indonesia Email : Riskatarinew16@gmail.Com Fakultas Ekonomi Dan Bisnis Universitas Udayana , Indonesia The Effect of Profitabilit." *E-Jurnal Akuntansi* 30: 1-11.
- Roslita, E., dan A. Safitri. 2022. "Pengaruh Kinerja Dan Ukuran Perusahaan Terhadap Tindakan Penghindaran Pajak." *Esensi: Jurnal Bisnis Dan Manajemen* 25 (2): 189-201. <https://ibn.e-journal.id/index.php/ESENSI/article/download/482/378/>.
- Setyowati, dan Danri Octaviani. 2022. "Analisis Return On Asset, Leverage Dan Ukuran Perusahaan Terhadap Tax Avoidance Pada Perusahaan Sektor Industri Barang Konsumsi Yang Terdaftar Di Bei Tahun 2016-2019" 9 (1): 10-17. <https://e-journal.stie-aub.ac.id/index.php/advance>.
- Simanjuntak, Dr. Timbul Hamonongan. 2019. *Perpajakan Internasional*. Edited by Purindraswari. 1st ed. Yogyakarta: DANI.
- Tanjaya, dan Nazmel Nazir. 2021. "Pengaruh Profitabilitas, Leverage, Pertumbuhan Penjualan Dan Ukuran Perusahaan Terhadap Penghindaran Pajak." *Jurnal Akuntansi Trisakti* 8 (2): 189-208.  
<http://dx.doi.org/10.25105/jat.v8i2.9260>.
- Tiong, dan Fitria Rakhman. 2021. "Pengaruh Ukuran Perusahaan, Profitabilitas, Leverage, Dan Sales Growth Terhadap Penghindaran Pajak Pada Perusahaan Sektor Industri Dasar Dan Kimia Yang Terdaftar Di Bursa Efek Indonesia Periode 2016-2019." *Jurnal Buana Akuntansi* 6 (1): 67-82.  
<https://doi.org/10.36805/akuntansi.v6i1.1364>.
- Wahyuni, dan Djoko Wahyudi. 2021. "Pengaruh Profitabilitas, Leverage, Ukuran Perusahaan, Sales Growth Dan Kualitas Audit Terhadap Tax Avoidance." *Kompak :Jurnal Ilmiah Komputerisasi Akuntansi* 14 (2): 394-403.  
<https://doi.org/10.51903/kompak.v14i2.569>.
- Wardoyo, dkk. 2022. "Pengaruh Ukuran Perusahaan, Leverage, Dan Profitabilitas Terhadap Tax Avoidance." *Juremi: Jurnal Riset Ekonomi* 1 (4): 388-96.  
<https://doi.org/10.53625/juremi.v1i4.907>.
- Wirawan, dan Yuniarwati. 2022. "Faktor-Faktor Yang Mempengaruhi Tax

Avoidance Pada Perusahaan Barang Konsumsi Di Indonesia.” *Jurnal Ekonomi*  
27 (03): 318-37. <https://doi.org/10.24912/je.v27i03.879>.



**Pengaruh Profitabilitas, Ukuran Perusahaan dan Leverage Pada Perusahaan Manufaktur  
Sektor Makanan & Minuman Terhadap Tax Avoidance**

Melansa Putri<sup>1</sup>, Tutty Nuryati<sup>2</sup>, Elia Rossa<sup>3</sup>, Dewi Puspaningtyas Faeni<sup>4</sup>, Sumarno Manrejo<sup>5</sup>  
DOI: <https://doi.org/10.54443/sinomika.v2i4.1576>

---

# Pengaruh Profitabilitas, Ukuran Perusahaan dan Leverage Pada Perusahaan Manufaktur Sektor Makanan & Minuman Terhadap Tax Avoidance

## ORIGINALITY REPORT

10%

SIMILARITY INDEX

8%

INTERNET SOURCES

5%

PUBLICATIONS

0%

STUDENT PAPERS

## PRIMARY SOURCES

1	<a href="http://jom.unpak.ac.id">jom.unpak.ac.id</a> Internet Source	<1 %
2	<a href="http://jurnal.radenfatah.ac.id">jurnal.radenfatah.ac.id</a> Internet Source	<1 %
3	<a href="http://trilogi.ac.id">trilogi.ac.id</a> Internet Source	<1 %
4	<a href="http://etd.repository.ugm.ac.id">etd.repository.ugm.ac.id</a> Internet Source	<1 %
5	<a href="http://repository.unibos.ac.id">repository.unibos.ac.id</a> Internet Source	<1 %
6	<a href="http://www.essays.se">www.essays.se</a> Internet Source	<1 %
7	Anita Ade Rahma, Nila Pratiwi, Hilda Mary, Indriyenni Indriyenni. "Pengaruh Capital Intensity, Karakteristik Perusahaan, Dan CSR Disclosure Terhadap Penghindaran Pajak Pada Perusahaan Manufaktur", Owner, 2022 Publication	<1 %

8	<a href="http://journal.uinjkt.ac.id">journal.uinjkt.ac.id</a> Internet Source	<1 %
9	<a href="http://journal.unigres.ac.id">journal.unigres.ac.id</a> Internet Source	<1 %
10	<a href="http://jurnal.pknstan.ac.id">jurnal.pknstan.ac.id</a> Internet Source	<1 %
11	<a href="http://jurnal.ubl.ac.id">jurnal.ubl.ac.id</a> Internet Source	<1 %
12	<a href="http://lampung.tribunnews.com">lampung.tribunnews.com</a> Internet Source	<1 %
13	<a href="http://www.bloggerkoplo.com">www.bloggerkoplo.com</a> Internet Source	<1 %
14	<a href="http://danielstephanus.wordpress.com">danielstephanus.wordpress.com</a> Internet Source	<1 %
15	<a href="http://eprints.polsri.ac.id">eprints.polsri.ac.id</a> Internet Source	<1 %
16	<a href="http://journal.wima.ac.id">journal.wima.ac.id</a> Internet Source	<1 %
17	<a href="http://jurnalp3k.com">jurnalp3k.com</a> Internet Source	<1 %
18	<a href="http://repository.ustjogja.ac.id">repository.ustjogja.ac.id</a> Internet Source	<1 %
19	<a href="http://jurnal.unimed.ac.id">jurnal.unimed.ac.id</a> Internet Source	<1 %

20	nextstepnews.website Internet Source	<1 %
21	repo.darmajaya.ac.id Internet Source	<1 %
22	repository.pnb.ac.id Internet Source	<1 %
23	silvi.staff.gunadarma.ac.id Internet Source	<1 %
24	Fera Damayanti, Qisthi Ardhi, Rudy Kurniawan, Rivanka Wana Fabiola. "Environmental Performance dan Pengungkapan CSR terhadap Finacial Performance Perusahaan Manufaktur di BEI", Eksos, 2023 Publication	<1 %
25	Breverdy Putrananda Manihuruk, Santi Novita. "Penghindaran Pajak: Pengaruh Koneksi Politik dan Kepemilikan Institusional", Owner, 2022 Publication	<1 %
26	Dinda Putri Murtiningtyas, Axel Giovanni, Dian Marlina Verawati. "PENGARUH STRUKTUR MODAL, LIKUIDITAS DAN KINERJA KEUANGAN TERHADAP HARGA SAHAM (STUDI EMPIRIS PADA PERUSAHAAN SEKTOR	<1 %

# INDUSTRY TAHUN 2017-2021", Jurnal Manajemen dan Profesional, 2023

Publication

---

---

Exclude quotes      On

Exclude matches      Off

Exclude bibliography      On

publish.ojs-indonesia.com/index.php/SINOMIKA/index

**SINOMIKA JOURNAL**  
Publikasi Ilmiah Bidang Ekonomi & Akuntansi

Home Current Archives Submissions About Search Register Login

# SINOMIKA Journal: Publikasi Ilmiah Bidang Ekonomi dan Akuntansi

Published by PENERBIT LAFADZ JAYA

Online ISSN 2829-9701

**About the Journal**

**SINOMIKA JOURNAL | E-ISSN: 2829-9701** is a scientific journal in the field of Economics which is published every 2 months (January, March, May, July, September, November).

**SINOMIKA JOURNAL** accepts research and study results that bring up scientific and actual ideas in the fields of Development Economics, Islamic Economics, Management, Accounting, Taxation, and Banking.

We accept and invite all scientific communities including lecturers, researchers, practitioners, and students to send their scientific

Browse

**Submission**

Citations h-index I10-index

Windows Taskbar: 30°C Cerah 9:18 19/12/2023

publish.ojs-indonesia.com/index.php/SINOMIKA/index

**SINOMIKA JOURNAL**  
Publikasi Ilmiah Bidang Ekonomi & Akuntansi

Home Current Archives Submissions About Search Register Login

Enna Marliana, Friza Pertiwi, Ilham Dwi Nur Rizki, Satrio Bimo Syahputro

PDF

16 7 Page 793-800

**View All Issues**

**Indexing**

**Copyright Notice**

**Privacy Statement**

BRIN GARUDA Google ResearchGate indonesianoneSearch INDEX COPERNICUS INTERNATIONAL ScienceGate Scilit Crossref LEMBARA ILMU PENGETAHUAN INDONESIA ILMU netlit ROAD ESJI WorldCat

**SINOMIKA JOURNAL**  
Publikasi Ilmiah Bidang Ekonomi & Akuntansi

Copyright of SINOMIKA JOURNAL

Main Menu  
Home  
Current Issue

About  
About the Journal  
Submissions

Windows Taskbar: 30°C Cerah 9:18 19/12/2023

ICI World of Journals / Sinomika Journal: Publikasi Ilmiah Bidang Ekonomi dan Akuntansi / Issues and contents [Back](#)



Journal title: Sinomika Journal: Scientific Publications in Economics and Accounting  
ISSN: 2829-9701 (online)  
Country / Language: ID / EN ID  
Publisher: Lafadz Jaya Publisher

MEIN: N/D  
ICV 2022: N/I  
ICV 2021: N/I

Deposited publications: 155 > Full text: 0% | Abstract: 100% | Keywords: 100% | References: 0%

- 2023 >
- 2022 >

Language: All  
Title of the publication: \_\_\_\_\_

**The Influence of Human Resource Development and Supervision on Employee Performance with Workload as an Intervening Variable in the Department of Public Works and Binjai City Spatial Planning**

Sukralmanto Prawira Parinduri, Muhammad Isa Indrawan  
Sinomika Journal 2023; 2 (3) : 367-380; DOI: 10.54443/sinomika.v2i3.1316; Language: EN

As part of our website we use cookies to provide you with services at the highest level, including in a manner tailored to individual needs. Using the site without changing the settings for cookies results in saving them in your device. You can change cookies' settings any time you want in your web browser. More details in our Cookies Policy [Got it!](#)