



UNIVERSITAS BHAYANGKARA JAKARTA RAYA

FAKULTAS TEKNIK

Kampus I: Jl. Harsono RM No.67, Ragunan, Pasar Minggu, Jakarta Selatan 12550

Telepon: (021) 27808121 - 27808882

Kampus II: Jl. Raya Perjuangan, Marga Mulya, Bekasi Utara, Jawa Barat

Telepon: (021) 88955882 Fax.: (021) 88955871

Web: www.ubharajaya.ac.id/ft/. Email: ft@ubharajaya.ac.id

SURAT TUGAS

Nomor: ST/444/XII/2023/FT-UBJ

Pertimbangan : Bahwa dalam rangka Penelitian dan Pengabdian kepada Masyarakat Universitas Bhayangkara Jakarta Raya sebagai penunjang Tri Dharma Perguruan Tinggi di Universitas Bhayangkara Jakarta, maka untuk itu perlu dikeluarkan Surat Tugas.

Dasar : 1. Keputusan Mendiknas RI Nomor : 184/V/2001, tanggal 23 Nopember 2001, tentang Pedoman, Pengendalian dan Pembinaan Program Diploma, Sarjana dan Pascasarjana di Perguruan Tinggi.
2. Keputusan Dirjen Dikti Nomor : 034/Dikti/Kep/2002, tanggal 3 Juli 2002, tentang Perubahan dan Peraturan Tambahan Pedoman Pengawasan Pengendalian dan Pembinaan Program Diploma, Sarjana dan Pascasarjana di Perguruan Tinggi.
3. Rencana Kerja dan Anggaran Pembelanjaan Universitas Bhayangkara Jakarta Raya Tahun 2023/2024.

DITUGASKAN

Kepada : Ahcmad Fauzan, S.T., M.T.
Dosen Fakultas Teknik

NIDN : 0318019102

Untuk : 1. Bertugas untuk membuat artikel publikasi ilmiah dengan judul "Perancangan Alat Bantu Produksi untuk Menurunkan Tingkat Kecacatan pada Produksi Plat Baterai Accu Di PT. TBP" pada Jurnal Pendidikan Tambusai Vol : 7, No. 2, Bulan : Desember 2023.
2. Melaporkan hasil pelaksanaan kegiatan tersebut secara tertulis kepada Dekan Fakultas Teknik Universitas Bhayangkara Jakarta Raya.
3. Melaksanakan perintah ini dengan penuh rasa tanggung jawab.

Dikeluarkan di : Jakarta
Pada Tanggal : 1 Desember 2023

UNIVERSITAS BHAYANGKARA
DEKAN FAKULTAS TEKNIK

Dr. TULUS SUKRENI, S.T., M.T.
NIP: 2112538

Paraf:
1. Ka. Prodi TID.

Perancangan Alat Bantu Produksi untuk Menurunkan Tingkat Kecacatan pada Produksi Plat Baterai Accu di PT. TBP

Ahcmad Fauzan¹, Abdul Rahman Agung Ramadhan²

¹Universitas Bhayangkara Jakarta Raya

²Universitas Gunadarma

Email : ahcmad.fauzan@dsn.ubharajaya.ac.id, abdulrahman02@staff.gunadarma.ac.id

Abstrak

PT. TBP merupakan perusahaan yang memproduksi Baterai Accu untuk keperluan otomotif di Indonesia. Ada beberapa faktor yang dapat mempengaruhi kualitas suatu produk seperti tingginya jumlah cacat pada plat yang mengakibatkan gagal produk. Dengan menggunakan Diagram Fishbone dan Analisa 5W1H diharapkan dapat diketahui penyebab terjadinya plat bengkok dan memberikan usulan perbaikan kualitas dengan cara membuat alat bantu proses produksi agar menurunkan jumlah cacat pada plat. Teknik pengolahan data untuk menentukan faktor penyebab cacat produk paling tinggi yaitu dengan diagram sebab akibat fishbone serta membuat rancangan alat bantu untuk rekomendasi usulan perbaikan. Berdasarkan analisa dapat diketahui bahwa produk cacat paling dominan berasal dari cacat bengkok yang disebabkan karena masalah media yang digunakan yaitu pada saat memasukkan plat ke dalam tanki tidak ada tatakan dibawah plat sehingga menyebabkan tumpukan plat bersentuhan langsung dengan rangkaian mesin dan juga tidak ada batas jumlah maksimum untuk menumpuk plat. Dari usulan alat bantu berhasil menurunkan total cacat bengkok di PT. TBP menjadi dibawah 2% per-bulan dari standar yang ditentukan oleh perusahaan.

Kata kunci : *Diagram Fishbone, 5W1H, Cacat Produk, Perancangan Alat Bantu.*

Abstract

PT. TBP is a company that produces Accu Battery for automotive purposes in Indonesia. There are several factors that can affect the quality of a product such as the high number of defects in the plate that result in product failure. By using Fishbone Diagram and 5W1H Analisis, it is hoped that the cause of bent plates can be known and provide suggestions for quality improvements by making production process aids to reduce the number of defects in the plate. Data processing techniques to determine the highest factors causing product defects are fishbone causal diagrams and designing tools for recommendations for proposed improvements. Based on the analysis, it can be seen that the most dominant defective product comes from bent defects caused by media problems used, namely when inserting the plate into the tank, there is no tray under the plate, causing the plate stack to be in direct contact with the machine circuit and there is also no maximum limit for stacking plates. From the proposed tool succeeded in reducing the total crooked defects in PT. TBP to below 2% per month from the standard determined by the company.

Keywords : *Fishbone Diagram, 5W1H, Product Defects, Production Tool Design.*

PENDAHULUAN

PT. Trimitra Baterai Prakasa adalah Perusahaan Penanaman Modal Asing (PMA) Jepang yang didirikan di Indonesia pada 1991, merupakan anak perusahaan dari PT. Grup Gemala. PT. Trimitra Baterai Prakasa mengawali bisnis di Indonesia dengan memproduksi Baterai Accu untuk industri otomotif. Meskipun dianggap sebagai salah satu teknologi lama, nyatanya keberadaan baterai konvensional masih dibutuhkan dalam teknologi saat ini. Hingga saat ini, banyak produsen komponen elektronik yang berlomba-lomba untuk menawarkan baterai dengan kualitas terbaik.

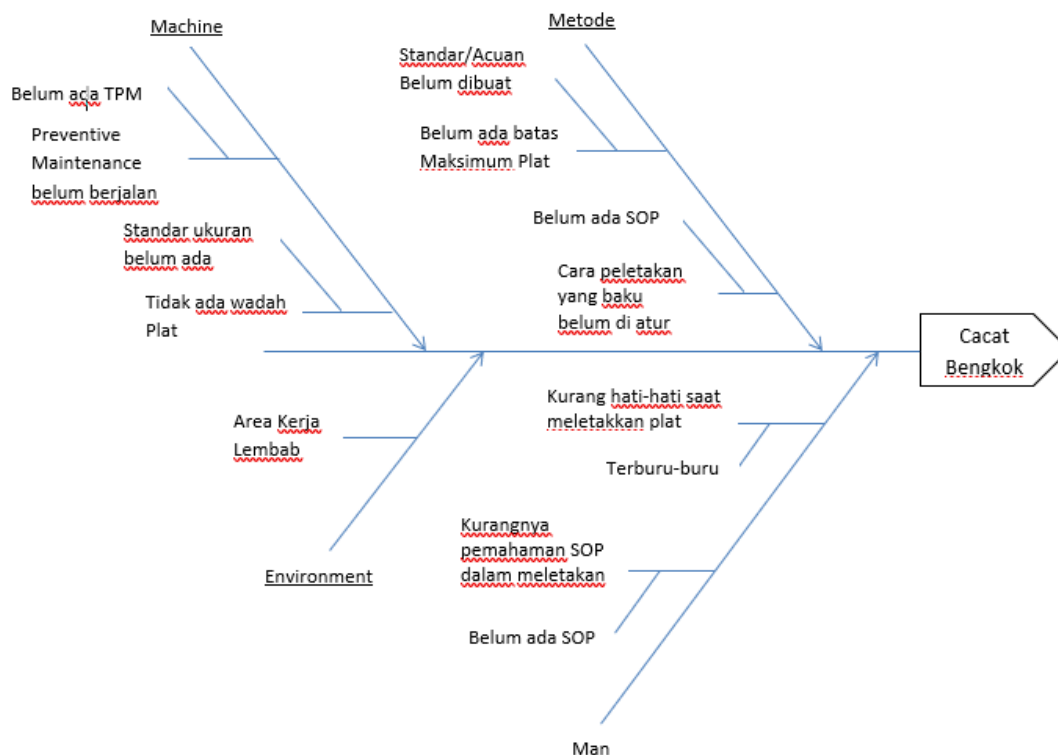
Produk cacat bengkok pada plat baterai accu dapat menyebabkan gagal produk atau diperlukannya proses tambahan untuk memperbaiki plat tersebut. Jumlah kecacatan produk yang melampaui standar perusahaan yaitu sebesar 2% atau sebanyak 250.000 Pcs plat dari total target produksi plat perbulannya yang dapat berpengaruh besar bagi perusahaan, sehingga diperlukan solusi dari permasalahan ini. Untuk mengetahui faktor cacat produk dan usulan perbaikan di proses produksi plat baterai accu, fokus kepada pengurangan cacat pada produk, dan mencari akar masalah serta memberikan usulan dan solusi yang nantinya dapat di aplikasikan untuk perbaikan oleh perusahaan PT. TBP. Masalah yang dihadapi PT. TBP saat ini yaitu tingginya jumlah cacat di bahan baku plat yang mengakibatkan gagal proses produksi. Hal tersebut berdampak pada kualitas produk yang disebabkan oleh banyak faktor salah satunya yaitu kualitas bahan baku plat yang cacat sehingga perencanaan produksi plat tidak dapat mencapai target produksi. Alat bantu kerja yang di usulkan berfungsi untuk menempatkan dan menyusun plat hasil pengerjaan yang sudah di ukur dan rancang dengan menyesuaikan kebutuhan.

METODE

Plat adalah bagian penting dalam pembuatan baterai accu. PT TBP harus dapat mencari penyebab terjadinya kecacatan pada plat baterai accu (plat bengkok) agar produksi yang dihasilkan sesuai dengan standar kualitas yang ditetapkan oleh perusahaan. Permasalahan yang terjadi pada PT TBP yaitu tingginya total cacat produk pada plat setiap bulannya yang melebihi batas standar yang diperbolehkan. Pengolahan data adalah bagian terpenting dalam penelitian untuk melakukan analisa dan memecahkan masalah yang berkaitan dengan kualitas. Dalam melakukan pengolahan data yang diperoleh, Studi lapangan dilakukan dengan melakukan observasi di PT. TBP untuk mencari permasalahan dan pemicu cacat produk pada proses pembuatan plat baterai accu periode Januari – Desember 2021. Setelah diketahui berbagai penyebab cacat pada proses produksi plat baterai accu, dengan mencari akar masalah dengan diagram dan analisa 5W1H dapat diketahui akar permasalahan pokok yang mengakibatkan terjadinya cacat pada plat. langkah selanjutnya adalah membuat rekomendasi usulan perbaikan dan tindakan untuk memperbaiki kualitas produk menjadi lebih baik lagi dan tentunya agar dapat meminimalisir terjadinya defect tinggi dimasa yang akan datang.

HASIL DAN PEMBAHASAN

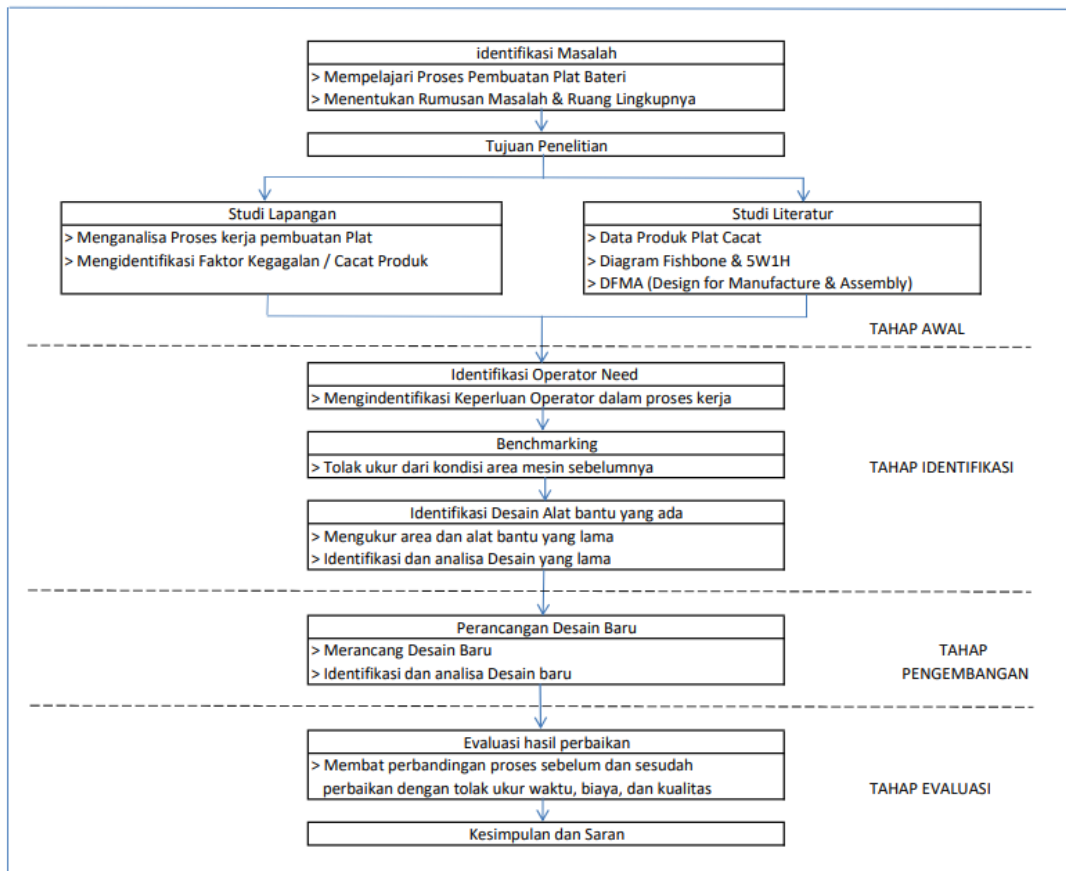
Setelah melakukan analisa terdapat beberapa jenis cacat produk pada plat di PT. TBP yaitu Plat Bengkok (F2) merupakan jenis defect yang diakibatkan oleh penyusunan tumpukan plat yang tidak sejajar/lurus sehingga menyebabkan plat di bagian bawah dan tengah menjadi bengkok. Plat Cacat/Rusak (F0) merupakan jenis defect yang diakibatkan oleh pada saat pengisian plat, Amper Hours-nya yang kurang arus sehingga life time baterai rendah dan menyebabkan plate rusak. Plat Salah Tempat/Salah Kamar (FK) merupakan jenis defect yang diakibatkan oleh kesalahan pada saat proses insert sort karena salah penempatan plat negatif dengan plat positif sehingga menyebabkan plat negatif menempel dengan plat positif yang lainnya. Problem Material Plat (FM) merupakan jenis defect yang diakibatkan oleh masalah material di proses sebelumnya (proses pasting) dan langsung diproses di formation (tidak ada pengecekan terlebih dahulu). Plat Jeblos (FJ) merupakan jenis defect yang diakibatkan oleh rangkaian tanki yang bermasalah sehingga menyebabkan plat jeblos atau terendam air asam sangat dalam.



Analisa 5W+1H Setelah akar penyebab sudah teridentifikasi, selanjutnya adalah melakukan proses perbaikan dengan menggunakan tool 5W1H seperti tabel berikut.

Tabel 1. Tool 5W1H

No	Problem	What	Where	Who	When	Why	How
1	Man	Kurangnya pengetahuan SOP/prosedur pembuatan plat	Area Formation	Karyawan Produksi	2021	Untuk memastikan bahwa karyawan produksi bagian Formation mengetahui seluruh prosedur yang ada di proses formation	Memberikan training kepada karyawan agar mengetahui seluruh prosedur dan petunjuk kerja.
2	Man	Kurangnya rasa kehati-hatian dalam penempatan plat	Area Formation	Karyawan Produksi	2021	Untuk mengetahui dampak dari ketidakhati-hatian dalam penempatan plat pada tanki	Memberikan training tentang kesadaran kualitas plat.
3	Method	Tidak ada tatakan atau alat bantu diatas mesin pada saat insert plat ke dalam tanki	Area Formation	Karyawan Produksi	2021	Untuk menghindari tumpukan plat bersentuhan langsung pada mesin tanki yang menyebabkan plat menjadi bengkok	Membuat tatakan dibawah plat untuk menghindari plat bergesekan dengan mesin
4	Method	Tidak ada batas maksimum tumpukan plat	Area Formation	Karyawan Produksi	2021	Untuk menghindari tumpukan plat bagian bawah dan bagian tengah bengkok karena menahan beban berat tumpukan plat paling atas	Membuat standar maksimum tumpukan plat maksimal hanya boleh 2 tumpukan (2 x 40 = 80 plat).
5	Machine	Mesin tidak diservice secara berkala	Area Formation	Dept Engineering	2021	Untuk menghindari adanya defect plat yang disebabkan mesin yang tidak dimaintenance secara rutin	Membuat jadwal/check sheet maintenance mesin setiap bulannya



Jenis – Jenis Defect

1. Plat Bengkok (F2) merupakan jenis defect yang diakibatkan oleh penyusunan tumpukan plat yang tidak sejajar/lurus sehingga menyebabkan plat di bagian bawah dan tengah menjadi bengkok.
2. Plat Cacat/Rusak (F0) merupakan jenis defect yang diakibatkan oleh pada saat pengisian plat, Amper Hours-nya yang kurang arus sehingga life time baterai rendah dan menyebabkan plate rusak.
3. Plat Salah Tempat/Salah Kamar (FK) merupakan jenis defect yang diakibatkan oleh kesalahan pada saat proses insert sort karena salah penempatan plat negatif dengan plat positif sehingga menyebabkan plat negatif menempel dengan plat positif yang lainnya.
4. Problem Material Plat (FM) merupakan jenis defect yang diakibatkan oleh masalah material di proses sebelumnya (proses pasting) dan langsung diproses di formation (tidak ada pengecekan terlebih dahulu).
5. Plat Jeblos (FJ) merupakan jenis defect yang diakibatkan oleh rangkaian tanki yang bermasalah sehingga menyebabkan plat jeblos atau terendam air asam sangat dalam.



Gambar 1. Plat Bengkok

Tabel 2 Total Defect di tahun 2020

Jenis Defect	Kode Defect	Total Defect Setahun	Persentase (%)	Cummulative Persentase
Bengkok	F2	11.054.322	57,4%	60,3%
Rusak/Cacat	F0	4.436.974	23,0%	81,8%
Salah kamar	FK	2.881.488	15,0%	95,2%
Material NG	FM	830.504	4,3%	99,7%
Plat Jeblos	FJ	70.272	0,4%	100,0%
Total		19.273.560		

Sumber : Data dari PT TBP

Berdasarkan table diatas dapat diketahui bahwa produk defect paling dominan berasal dari Plat Bengkok. Untuk lebih menggambarkan secara jelas maka dapat digambarkan melalui diagram pareto sebagai berikut:

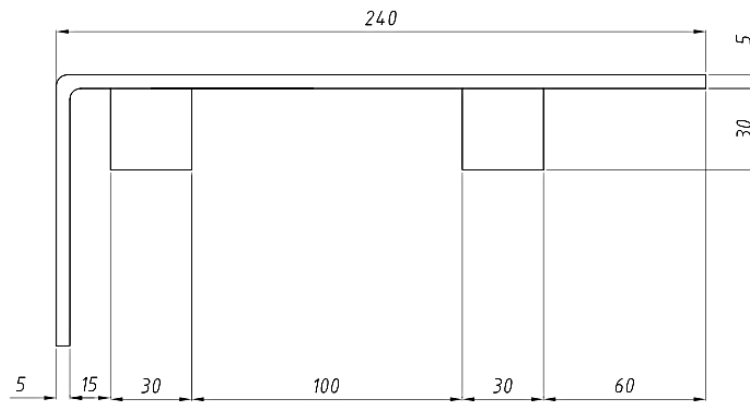


Gambar 2. Plat Bengkok

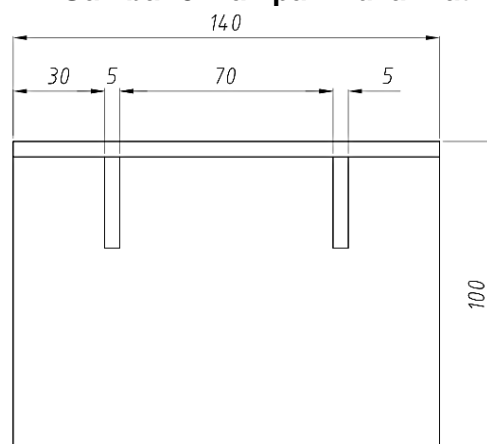
Perancangan dan Pembuatan Alat Bantu

Setelah diketahui penyebab cacat plat bengkok yaitu tidak adanya alat bantu atau tatakan untuk penempatan plat diatas mesin, langkah selanjutnya adalah membuat rekomendasi usulan tindakan berupa rancangan atau pembuatan alat bantu untuk memperbaiki kondisi selama ini yang mengakibatkan plat bengkok dan tentunya agar dapat meminimalisir terjadinya defect tinggi dimasa yang akan datang. Berikut ini adalah gambar untuk pembuatan tatakan untuk tumpukan

plat. Rancangan alat bantu berupa tatakan plat diukur dan disesuaikan dengan kebutuhan berdasarkan lebar dan panjang plat yaitu lebarnya 140mm dan panjangnya 240 mm.



Gambar 3. Tampak Muka Alat



Gambar 4. Tampak Samping Alat

Dengan adanya rancangan tatakan plat atau alat bantu dapat membantu mengurangi resiko plat bengkok. Masa percobaan perbaikan tersebut dari pembuatan rancangan hingga tatakan jadi dan dapat digunakan mulai dari bulan Januari sampai dengan Maret 2021. Tentunya percobaan perbaikan ini masih terus ditinjau atau dikaji ulang hingga memberikan dampak penurunan yang signifikan.



Gambar 5. Tatakan Plat



Gambar 6. Tatakan Plat

Sehingga di awal tahun 2021 (Januari sampai dengan Maret), cacat plat bengkok pada Line Formation masih terlihat tinggi walaupun sudah sedikit mengalami penurunan, kemudian setelah alat bantu berupa tatakan plat sudah diuji dan sudah dapat digunakan, defectnya mulai terlihat turun dari bulan-bulan sebelumnya dengan total rata-rata persentase sebesar 1,04% atau sebesar 1.412.562 Pcs setahun. Hingga di tahun 2022 tepatnya di bulan Agustus, defectnya sudah mengecil dan sudah stabil. Penurunan defect plat bengkok ditahun 2021 dapat dilihat pada tabel dan gambar berikut.



Gambar 7. Lembar Improvement di area Formation

Setelah tatakan plat sudah dirancang dengan penyesuaian kebutuhan mesin dan proses tersebut sehingga dapat mengalami penurunan plat bengkok yang signifikan, maka usulan perbaikan tersebut dapat diterima dan disetujui oleh PT. TBP dengan ditandatangani lembar improvement di area Formation. Kemudian PT TBP juga memperbarui petunjuk kerja yang ada di line formation yaitu menaruh tumpukan plat diatas tatakan tangki pada saat proses memasukan plat untuk menghindari kondisi plat bengkok.

SIMPULAN

Berdasarkan hasil penelitian menggunakan analisa, jenis defect yang tinggi yang terjadi pada produk plat yaitu defect plat bengkok, maka penyebab yang dominan ada faktor metode yaitu tidak ada tatakan atau alas pada tumpukan plat diatas mesin tanki. Maka dibuatkan solusi pada analisa perbaikan yaitu membuat usulan rancangan alat bantu berupa tatakan plat diatas mesin tanki.

Berdasarkan hasil penelitian tersebut dapat diketahui bahwa sebelum perbaikan, total defect plat bengkok ditahun 2020 sebesar 8%, pada saat perbaikan total cacat plat bengkok ditahun 2021 sebesar 1% dan total cacat plat bengkok ditahun 2022 sebesar 0.24%. artinya, rekomendasi usulan alat bantu sangat berguna dengan turunnya persentase cacat plat bengkok ditahun 2021-2022.

DAFTAR PUSTAKA

- Assauri.2017.Manajemen Operasi Produksi.Jakarta: Rajawali Pers
Eunika,et.al.2018.Perencanaan Produksi dan Pengendalian Persediaan.Malang: UB Press
Haryono.2015.Manajemen Produksi dan Operasi.Bekasi: Intermedia Personalia Utama
Kurniawan,Prihastono.2017.Jurnal Teknik Industri.Proses produksi bagian line other di PT Binia Busana Internusa (BBI) Semarang.
Rusdi,Sayuti.2017.Pengantar Sistem Manufaktur.Yogyakarta: Deepublish
Saludin.2016.Rekayasa Sistem Manufaktur.Jakarta:Mitra Wacana Media